



USES AND  
RECOMMENDS



TM Racing S.p.A  
Via Fano 6  
61122 - Pesaro - Italy  
Phone : (+39) 0721 25 113

# MOTORE 4 TEMPI

Catalogo ricambi  
Spare parts catalog  
Catalogue pieces de rechange  
Catalogo piezas de repuestos

# MX 250 Fi

M.Y. 2018

## INFORMAZIONI GENERALI

Il presente catalogo serve per richiedere con esattezza le parti di ricambio.

Nelle ordinazioni indicare:

- 1) Il numero di matricola del telaio che è stampigliato sul lato destro del canotto di sterzo. Nei modelli END, SMR, SMM il numero di matricola è riportato anche su una targhetta posta sul lato sinistro. Vedi foto.
- 2) Il numero di serie è posto sulla sinistra del motore tra la leva cambio e il coperchio accensione. Vedi foto.
- 3) Il codice dei particolari seguito dalla descrizione;
- 4) Il colore per i pezzi verniciati o comunque colorati;

Le indicazioni destra e sinistra si riferiscono ai lati del veicolo rispetto al senso di marcia;

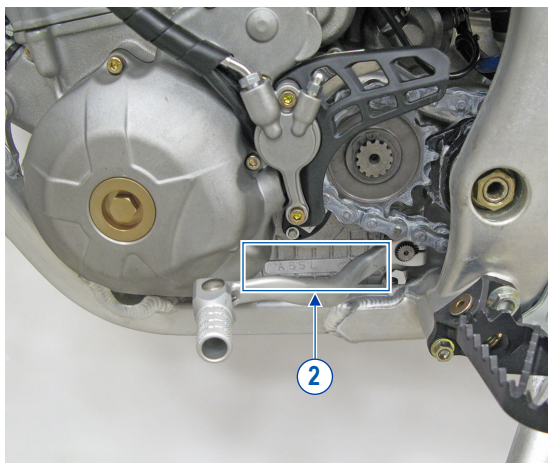
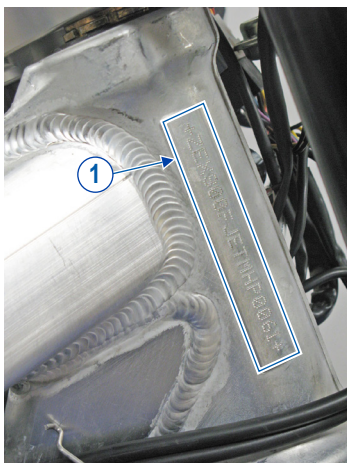
## INFORMATIONS GENERALES

Ca catalogue permet de commander correctement les pièces de rechange.

Les commandes doivent être passées en indiquant:

- 1) Le numéro d'immatriculation du châssis qui est imprimé sur le côté droit de la goulotte de direction. Sur les modèles END, SMR, SMM, le numéro d'immatriculation est également indiqué sur une plaque placée sur le côté gauche. Voir photo.
- 2) Le numéro de série est placé sur la gauche du moteur entre le levier de changement de vitesse et le couvercle de l'allumage. Voir photo.
- 3) Le numéro de code des pièces détachées suivi de leur description;
- 4) Le couleur des pièces peintes ou colorés;

Droite et gauche sont les côtés du véhicule par rapport au sens de la marche.



N° DI MATRICOLA INIZIALE - INITIAL SERIAL NUMBER - MATRICULE INITIAL - MATRICULA INICIAL : **TM 250 J 0107**

## GENERAL INFORMATION

The present spare parts list enables one to order exactly the right spare parts.

When ordering specify:

- 1) The frame number is embossed on the right side of the steering metal tube. In the END, SMR, SMM models, the serial number is also stated on a plate positioned on the left hand side. See photo.
- 2) The serial number is located on the left side of the engine between the gear lever and the ignition cover. See photo.
- 3) The part's code number followed by its description;
- 4) Indicate colour for painted or coloured parts;

References to right and left apply to the vehicle in terms of its direction of movement.

## INFORMACIONES GENERALES

El presente catálogo sirve para pedir con exactitud las partes de recambio.

En los pedidos se debe indicar:

- 1) El número de matrícula del chasis que está impreso en el lado derecho del tubo de dirección. En los modelos END, SMR, SMM el número de matrícula también está indicado en una etiqueta en el lado izquierdo. Vea la foto.
- 2) El número de serie está a la derecha del motor entre la palanca de cambios y la tapa de encendido. Vea la foto.
- 3) El número de código de la parte y a continuación la descripción;
- 4) El color para las piezas barnizadas o coloreadas;

Las indicaciones derecha e izquierda se refieren a los lados del vehículo respecto del sentido de marcha.

## NOTE - LIST - NOTES - NOTAS:

- OLD :** Ricambio differente dall'anno precedente  
Part is different from previous year  
Rechange différent de l'année précédente  
Repuesto diferente del año pasado
- NEW :** Ricambio differente dall'anno precedente, ma intercambiabile  
Part is different from previous year, but compatible  
Rechange différent de l'année précédente, mais échangeable  
Repuesto diferente del año pasado, pero intercambiabile
- X :** Ricambio non disponibile per la vendita  
Part can not be sold separately  
Rechange pas disponible à la vente  
Repuesto no disponible para la venta
- OP :** Ricambio opzionale  
Optional spare  
Rechange optionnel  
Repuesto opcional
- END :** Enduro - Enduro - Enduro - Enduro
- MX :** Cross - Cross - Cross - Cross
- E.S. :** Avviamento elettrico  
Electric starter  
Demarrage électrique  
Arranque eléctrico
- K.S. :** Avviamento a pedale  
Kick starter  
Demarrage à pédale  
Arranque a pedal
- 6M :** Cambio a 6 marce  
6 gears speed  
Transmission à 6 vitesses  
Cambio de 6 marchas
- 5M :** Cambio a 5 marce  
5 gears speed  
Transmission à 5 vitesses  
Cambio de 5 marchas
- AUS :** Australia - Australia - Australien - Australia
- CDN :** Canada - Canada - Canada - Canadá
- IT :** Italia - Italy - Italie - Italia
- JAP :** Giappone - Japan - Japon - Japón
- USA :** Stati Uniti d'America - United States of America  
Etats Units d'Amérique - Estados Unidos

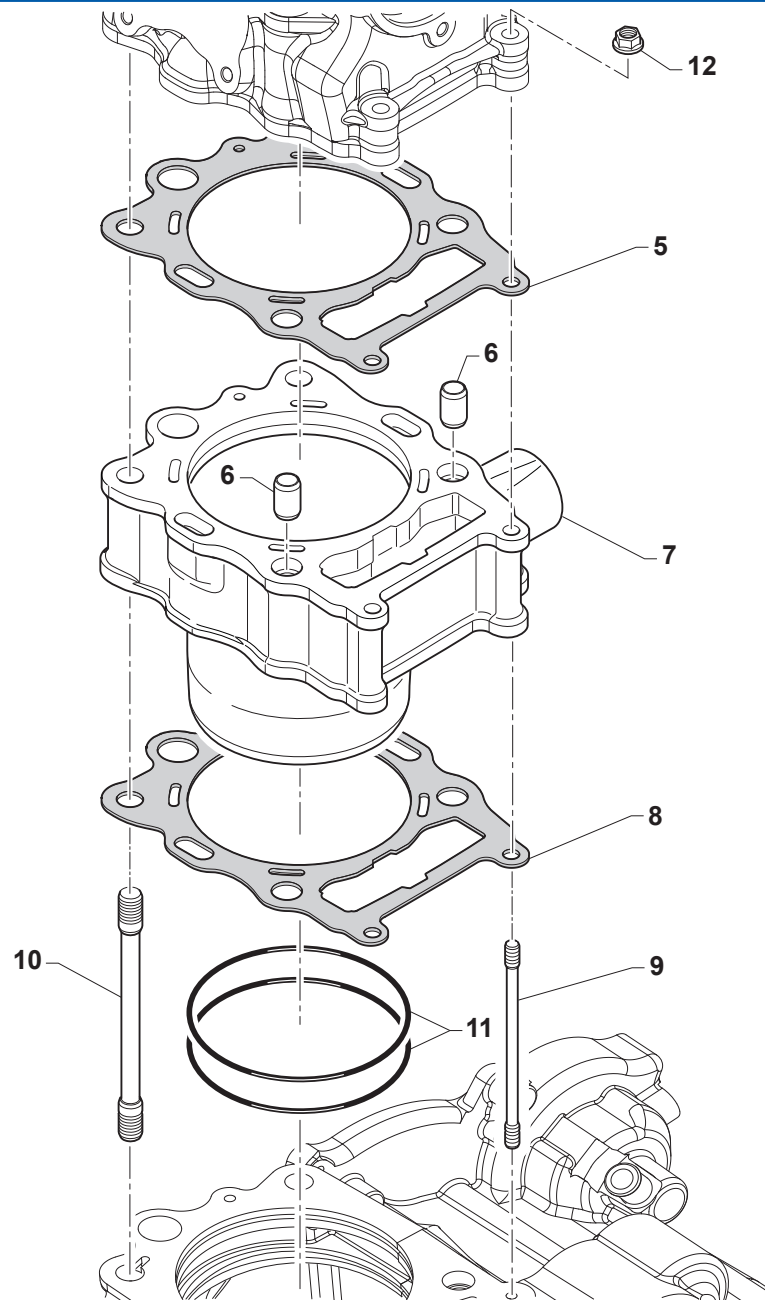
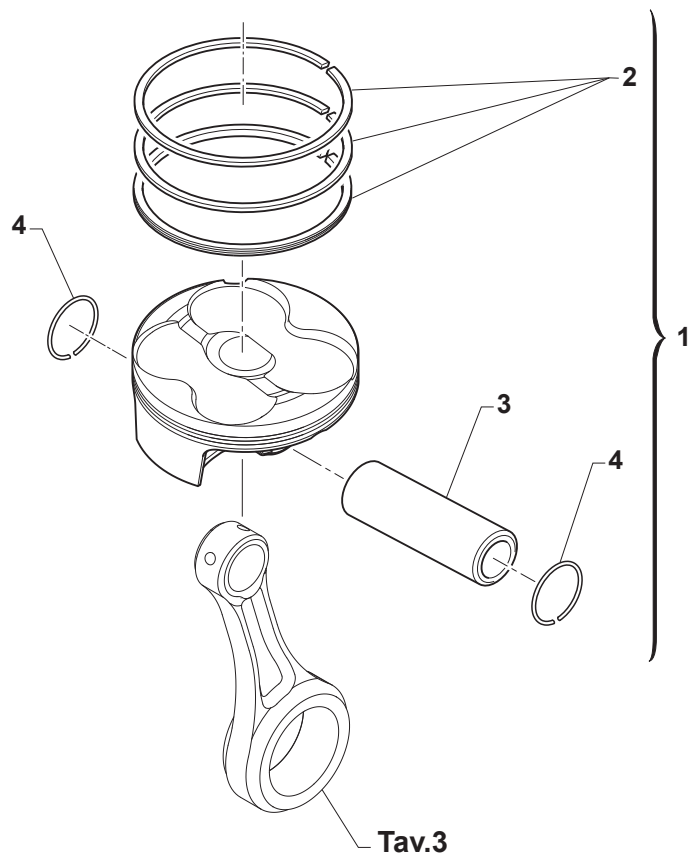
Dati indicativi soggetti a modifiche senza impegno di preavviso.

All data are subject to modification without prior notice.

Données indicatif sujet au modifications sans obligation de préavis.

Datos indicativos sujetos a modificaciones sin compromiso de preaviso.









# MX 250 Fi 4T

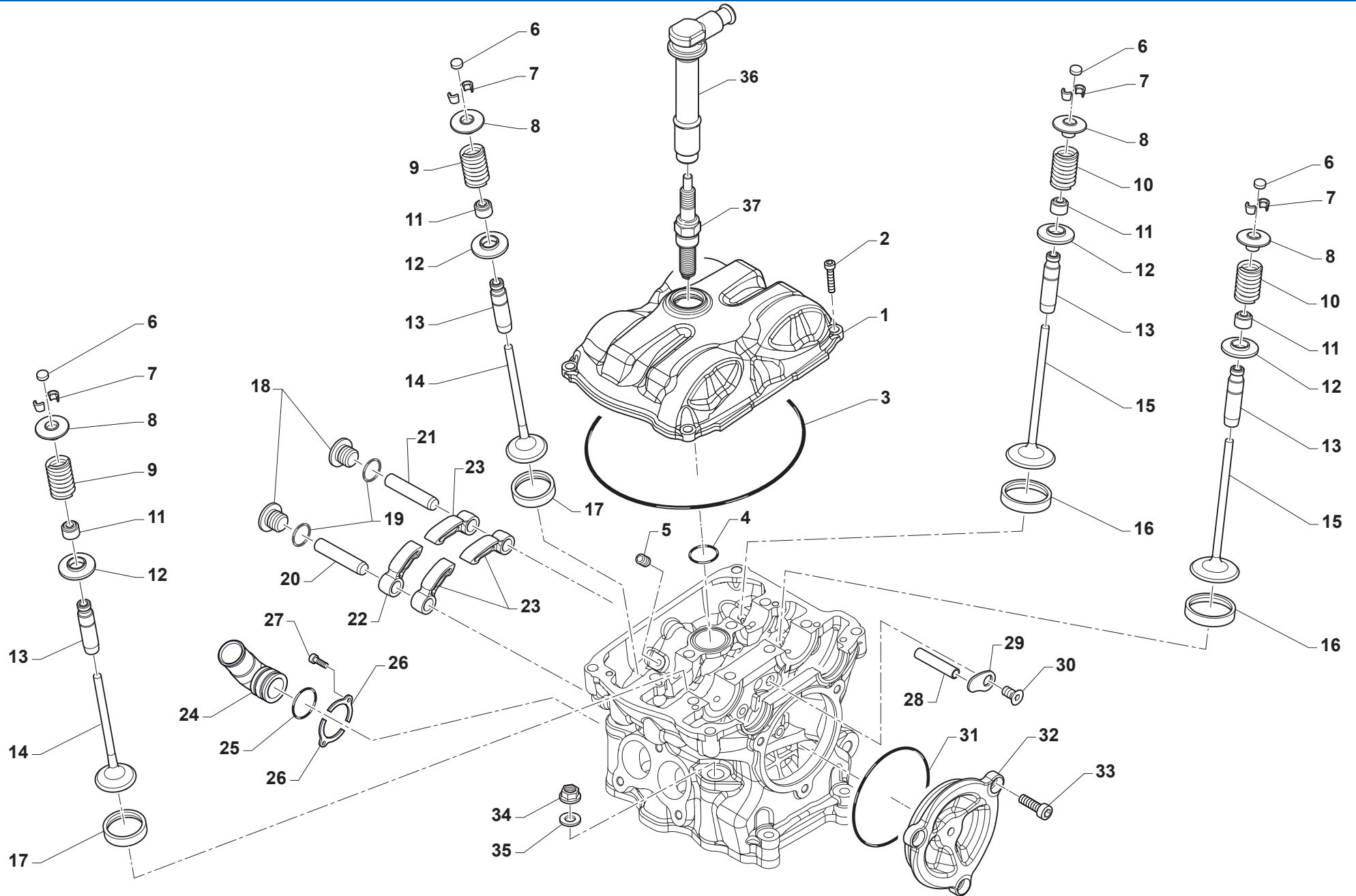
M.Y. 2018

CILINDRO, PISTONE - CYLINDER, PISTON  
CYLINDRE, PISTON - CILINDRO, PISTON

TAVOLA  
DRAWING  
TABLE  
TABLA

1

Pos. - No. N. - Pos.	Codice - Code No. Nr. Code - N. Cod.	Q.tà - Q.ty Q.te - C.ad	Anno - Year An - Año	Note - Notes Notes - Notas	DESCRIZIONE	NAME	DESIGNATION	DENOMINACION
1	F10863.95	1	2018		PISTONE 76.95	PISTON	PISTON	PISTÓN
1	F10863.96	-			PISTONE 76.96	PISTON	PISTON	PISTÓN
1	F10863.97	-			PISTONE 76.97	PISTON	PISTON	PISTÓN
1	F10863.98	-			PISTONE 76.98	PISTON	PISTON	PISTÓN
2	F11384	1			KIT SEGMENTI Ø77	RING KIT	KIT SEGMENTS	KIT SEGMENTOS
3	F09396.2	1			SPINOTTO 16x10.5x36	PISTON PIN	GOIJON	EJE DE PISTON
4	F09385	2			ANELLO Ø16x1	RING	BAGUE	ANILLO
5	F05862.1	1	2018		GUARNIZIONE TESTA Ø77	HEAD GASKET	JOINT CULASSE	JUNTA CULATA
6	F26428	2			GRANO 12x13	DOWEL	GRAIN	TORNILLO PRISIONERO
7	F01727	1	2018		CILINDRO Ø77	CYLINDER	CYLINDRE	CILINDRO
8	F05856.3	1	2018		GUARNIZIONE SP.0,4	GASKET	JOINT	JUNTA
8	F05856.1	-	2018		GUARNIZIONE SP.0,2	GASKET	JOINT	JUNTA
8	F05856.2	-	2018		GUARNIZIONE SP.0,3	GASKET	JOINT	JUNTA
8	F05856.4	-	2018		GUARNIZIONE SP.0,5	GASKET	JOINT	JUNTA
9	F49875	2	2018		PRIGIONIERO M6x1x83	STUD BOLT	PRISONNIER	PRISIONERO
10	F49045	4	2018		PRIGIONIERO M10x1,25x142,5	STUD BOLT	PRISONNIER	PRISIONERO
11	F12379	2	2018		ANELLO OR 87x2	O-RING	JOINT TORIQUE	JUNTA TORICA
12	49676	2			DADO FLANGIATO M6x1	FLANGED NUT	ECROU BRIDE	TUERCA CON BRIDA





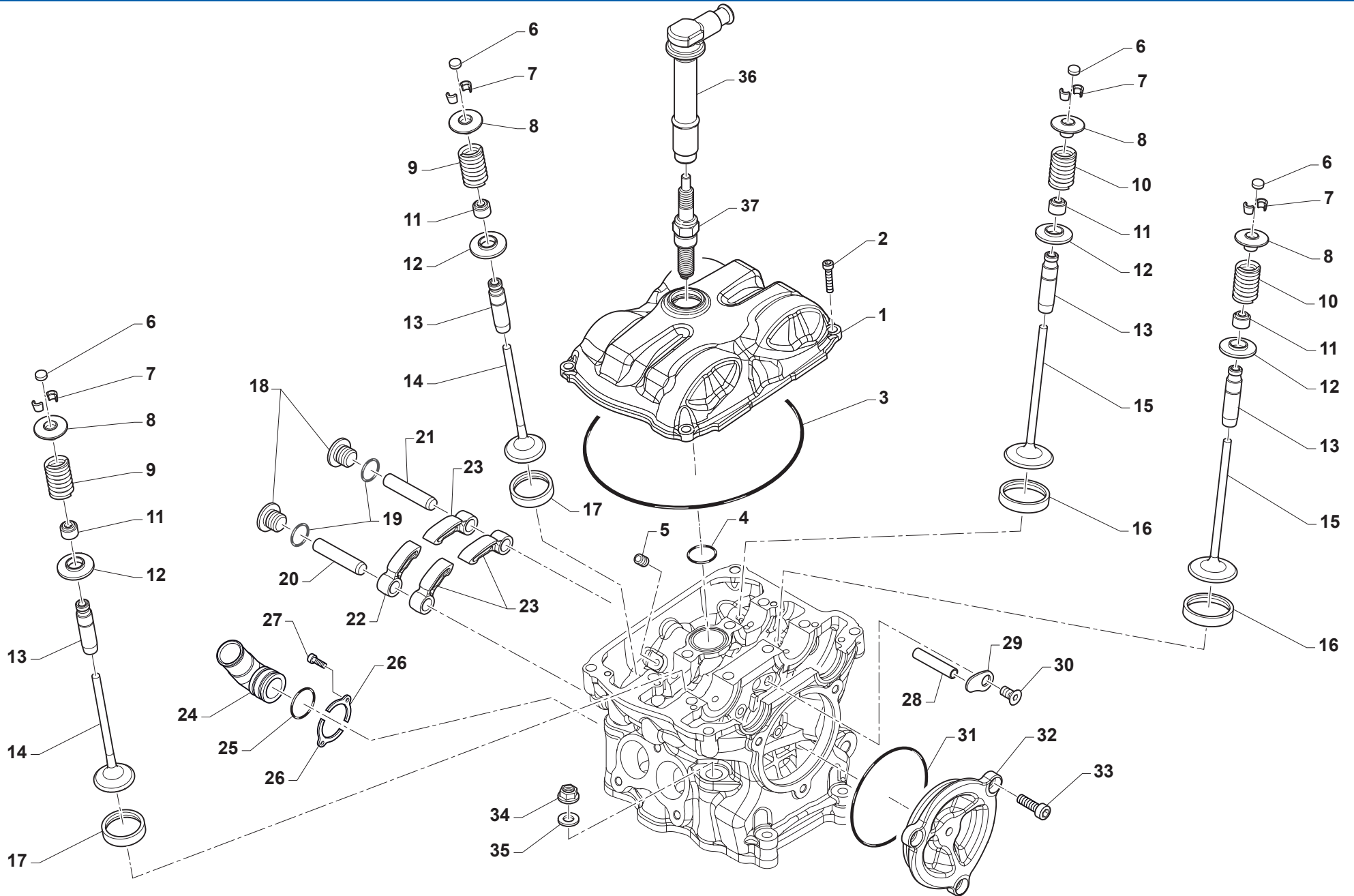
**MX 250 Fi 4T**  
M.Y. 2018

**COPERCHIO VALVOLE - VALVE COVER**  
**COUVERCLE CULASSE - TAPA CULATA**

TAVOLA  
DRAWING  
TABLE  
TABLA

2

Pos. - No. N. - Pos.	Codice - Code No. Nr. Code - N. Cod.	Q.tà - Q.ty Q.te - C.ad	Anno - Year An - Año	Note - Notes Notes - Notas	DESCRIZIONE	NAME	DESIGNATION	DENOMINACION
1	F30061	1	2018		COPERCHIO TESTA	HEAD COVER	COUVERCLE CULASSE	TAPA CULATA
2	49482	4			VITE TCEI M6x14	SCREW	VIS TCEI	TORNILLO TCEI
3	F12364	1	2018		ANELLO OR 155x2	O-RING	JOINT TORIQUE	JUNTA TORICA
4	F12345.1	1	2018		ANELLO OR 24x1,5	O-RING	JOINT TORIQUE	JUNTA TORICA
5	49702	1	2018		GRANO 5x6	DOWEL	GRAIN	TORNILLO PRISIONERO
6	F26603.SIZE	4	2018		PASTIGLIA VALVOLA	PAD, VALVE ADJUSTING	PASTILLE REGLAGE CULBETEUR	REGISTRO BALANCIN
7	F14178	8			SEMICONO D.5	COLLET	DEMI-CONE	SEMICONO
8	F26689	4	2018		PIATTELLO T 24x4	PLATE	PLATEAU	PLATO
9	F16473	2			MOLLA SCARICO	OUTLET SPRING	RESSORT ECHAPPEMENT	MUELLE ESCAPE
10	F16472	2			MOLLA ASPIRAZIONE	INTAKE SPRING	RESSORT ADMISSION	MUELLE ADMISION
11	F04378	4	2018		PARAOLIO VALVOLA	SEAL VALVE STEM	VAGUE D'ETENCHEITE SOUPEPE	RETÉN DE ACEITE VALVULA
12	F26597	4	2018		PIATTELLO	PLATE	PLATEAU	PLATO
13	F26474	4			GUIDA VALVOLA Ø5	VALVE GUIDE	GUIDE-SOUPEPE	GUÍA VÁLVULA
14	F14158	2			VALVOLA SCARICO 26.8x5	EXHAUST VALVE	SOUPEPE D'ÉCHAPPEMENT	VÁLVULA DE ESCAPE
15	F14164	2			VALVOLA DI ASPIRAZIONE 32x5	INTAKE VALVE	SOUPEPE D'ADMISSION	VÁLVULA DE ADMISION
16	F26409	2			SEDE VALVOLA ASPIRAZIONE 32,5	INTAKE VALVE SEAT	LOGEMENT SOUPEPE D'ADMISSION	ASIENTO VÁLVULA ADMISION
17	F26426	2			SEDE VALVOLA SCARICO 23,3	OUTLET VALVE SEAT	LOGEMENT SOUPEPE D'ÉCHAPPEMENT	ASIENTO VÁLVULA ESCAPE
18	F49871	2	2018		TAPPO	PLUG	BOUCHON	TAPON
19	F12356.1	2	2018		ANELLO OR 10x1	O-RING	JOINT TORIQUE	JUNTA TORICA
20	F28812	1	2018		ASSE BILANCIERE DI SCARICO	AXLE, ROCKER ARM EXHAUST	AXE CULBUTEURS ECHAPPEMENT	EJE BALANCIN ESCAPE
21	F28811	1	2018		ASSE BILANCIERE DI ASPIRAZIONE	AXLE, ROCKER ARM INTAKE	AXE CULBUTEURS ADMISSION	EJE BALANCIN ADMISION
22	F28836	1	2018		BILANCIERE CON DECOMPRESSORE	ROCKER ARM	CULBUTEUR	BALANCÍN
23	F28835	3	2018		BILANCIERE SENZA DECOMPRESSORE	ROCKER ARM	CULBUTEUR	BALANCÍN
24	F28841	1	2018		RACCORDO ACQUA	UNION	RACCORD	RACOR
25	49968	2	2018		VITE TCEI M4x8	SCREW	VIS	TORNILLO
26	F48374	2	2018		PIASTRINO RACCORDO	PLATE	PLAQUETTE	PLACA
27	49553	2	2018		VITE TCEI M4x8	SCREW	VIS	TORNILLO
28	F28810	1	2018		ASSE BILANCIERE DI ASPIRAZIONE	AXLE, ROCKER ARM INTAKE	AXE CULBUTEURS ADMISSION	EJE BALANCIN ADMISION
29	F48371	1	2018		PIASTRINA	PLATE	PLAQUETTE	PLACA
30	49396	1	2018		VITE TSEI M5x10	SCREW	VIS	TORNILLO
31	F12351.1	1	2018		ANELLO OR 61,6x2,4	O-RING	JOINT TORIQUE	JUNTA TORICA
32	F30015	1	2018		COPERCHIO	COVER	COUVERCLE	TAPA
33	49481	3	2018		VITE TCEI 6x12	SCREW	VIS	TORNILLO





# MX 250 Fi 4T

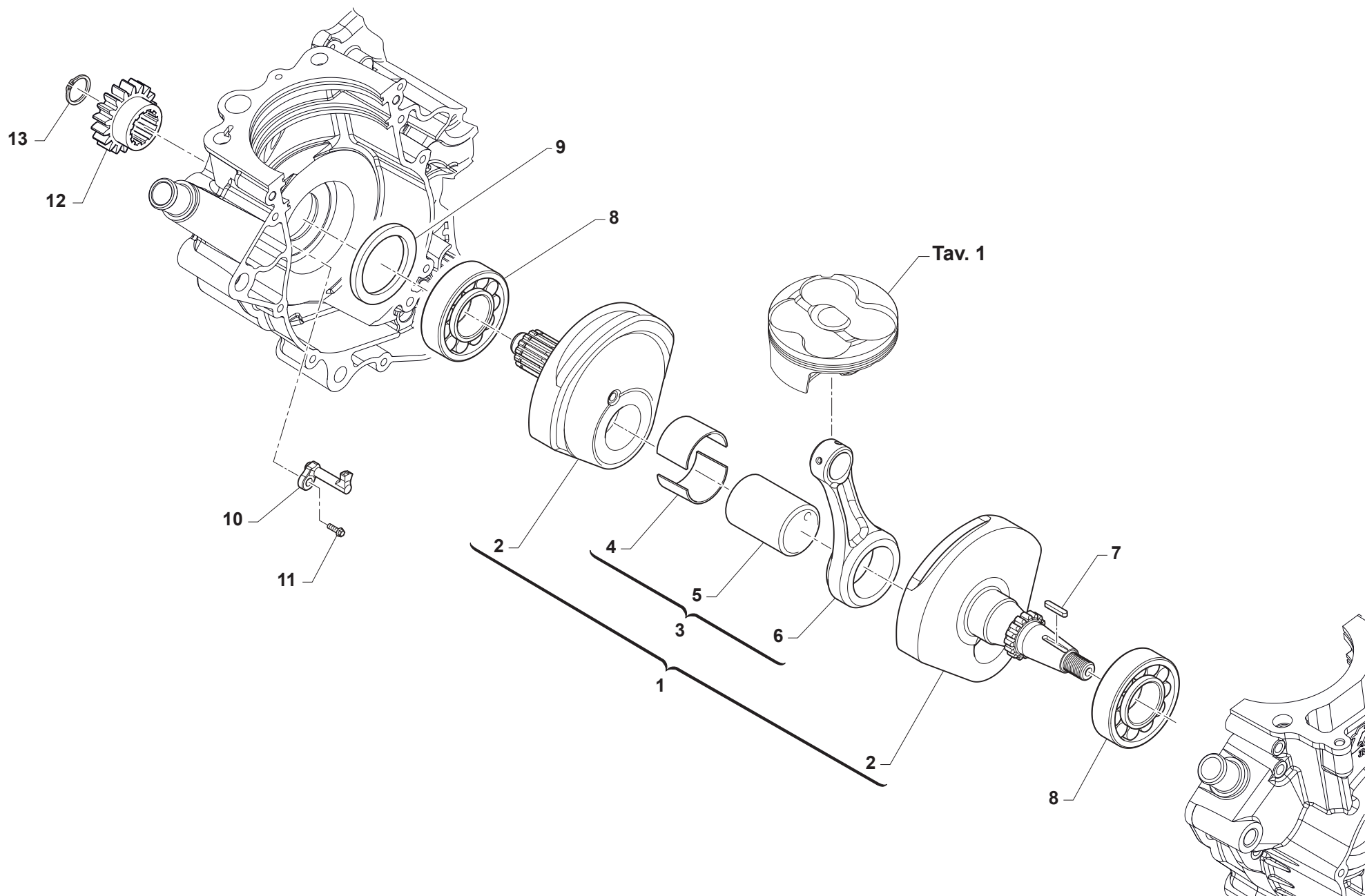
M.Y. 2018

## COPERCHIO VALVOLE - VALVE COVER COUVERCLE CULASSE - TAPA CULATA

TAVOLA  
DRAWING  
TABLE  
TABLA

# 2

Pos. - No. N. - Pos.	Codice - Code No. Nr. Code - N. Cod.	Q.tà - Q.ty Q.te - C.ad	Anno - Year An - Año	Note - Notes Notes - Notas	DESCRIZIONE	NAME	DESIGNATION	DENOMINACION
34	F49874	4	2018		DADO FLANGIATO M10x1,25	FLANGED NUT	ECROU BRIDE	TUERCA CON BRIDA
35	F48400	4	2018		RONDELLA Ø10xØ17,5x3	WASHER	RONDELLE	ARANDELA
36	F21436	1	2018		PIPETTA CANDELA	SPARK PLUG CAP	CAPUCHON BOUGIE	CAPUCHÓN BUJÍA
37	F06116	1	2018		CANDELA	SPARK PLUG	BOUGIE	BUJÍA







# MX 250 Fi 4T

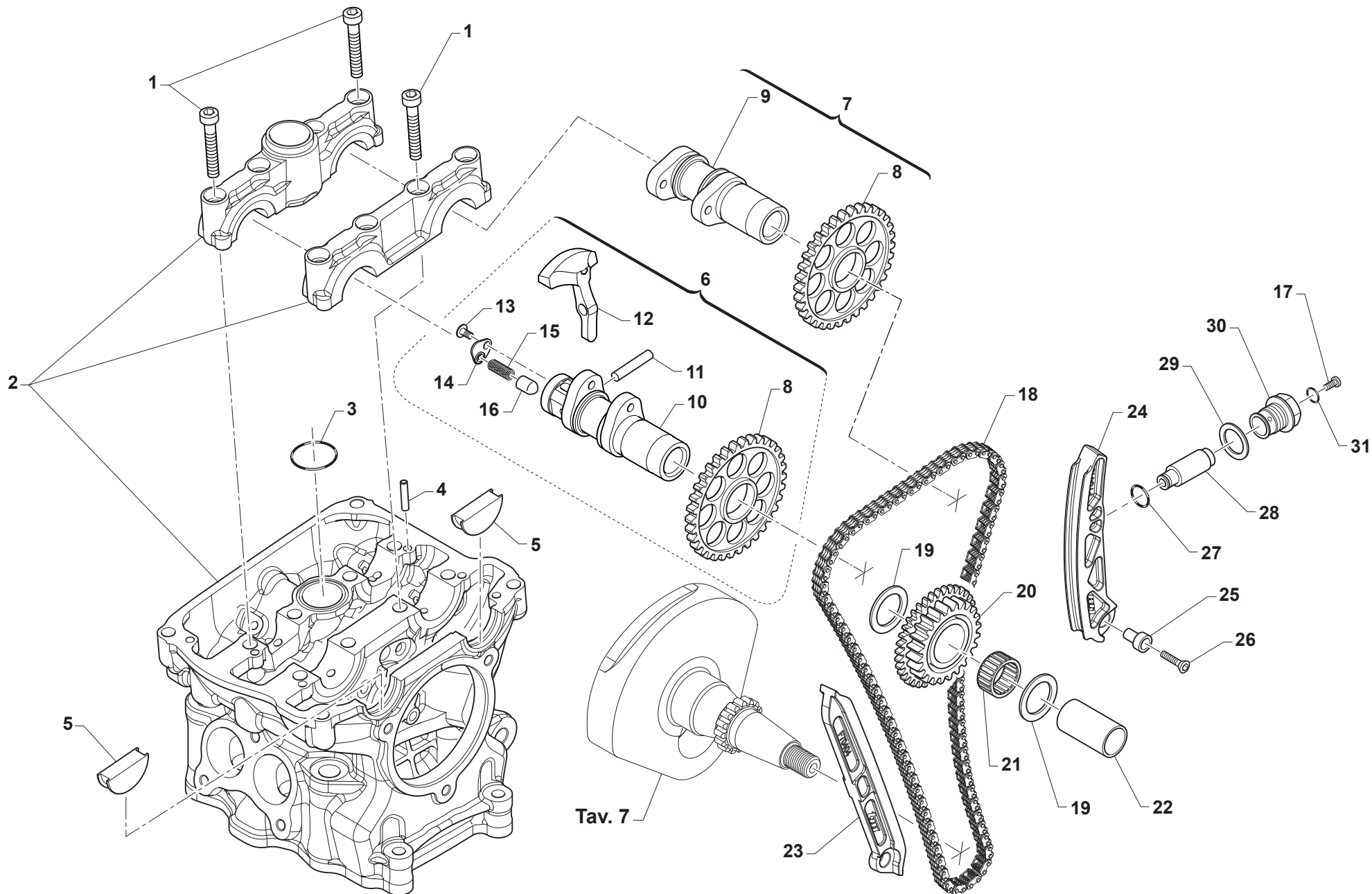
M.Y. 2018

**MANOVELLISMO - CRANKSHAFT**  
**VILEBREQUIN - CIGÜEÑAL**

TAVOLA  
DRAWING  
TABLE  
TABLA

# 3

Pos. - No. N. - Pos.	Codice - Code No. Nr. Code - N. Cod.	Q.tà - Q.ty Q.te - C.ad	Anno - Year An - Año	Note - Notes Notes - Notas	DESCRIZIONE	NAME	DESIGNATION	DENOMINACION
1	F18110	1	2018	E.S.	ALBERO MOTORE COMPLETO	COMPLETE CRANKSHAFT	VILEBREQUIN COMPLET	CIGÜEÑAL COMPLETO
1	F18109	1	2018	K.S.	ALBERO MOTORE COMPLETO	COMPLETE CRANKSHAFT	VILEBREQUIN COMPLET	CIGÜEÑAL COMPLETO
2	F18096+F18097	1	2018	E.S.	ALBERO MOTORE	CRANKSHAFT	VILEBREQUIN	CIGÜEÑAL
2	F18098+F18099	1	2018	K.S.	ALBERO MOTORE	CRANKSHAFT	VILEBREQUIN	CIGÜEÑAL
3	F18111	1	2018		BIELLA	CONNECTING ROD	BIELLE	BIELA
4	F03375.4	1			BRONZINA BLU/BLU	BUSHING BLUE/BLUE	BAGUE BLEU/BLEU	BUJE AZUL/AZUL
4	F03375.5	-			BRONZINA ROSSO/GIALLO	BUSHING RED/YELLOW	BAGUE ROUGE/JAUNE	BUJE ROJO/AMARILLO
5	F18059	1			PERNO	PIN	AXE	EJE
6	F18093	1	2018		BIELLA Ø34xØ16	CONNECTING ROD	BIELLE	BIELA
7	F49853	1			CHIAVETTA 5x3x25	WOODRUFF KEY	CLÉ	MEMORIA
8	3026	2			CUSCINETTO	BEARING	ROULEMENT	COJINETE
9	F04375	1	2018		PARAOLIO 25x35x4	OIL SEAL	JOINT PARE-HUILE	RETÉN DE ACEITE
10	F32573	1	2018		UGELLO RAFFREDDAMENTO	NOZZLE	GICLEUR	TOBERA
11	49472	1	2018		VITE TCEI M5x12	SCREW	VIS	TORNILLO
12	F40057	1	2018		PIGNONE TRASMISSIONE PRIMARIA	INPUT SPROCKET	PIGNON PRIMAIRE	PINON PRIMARIO
13	49255	1	2018		ANELLO DI FERMO SEEGER	RETAINING RING	BAGUE D'ARRET	ANILLO DE RETENCION





# MX 250 Fi 4T

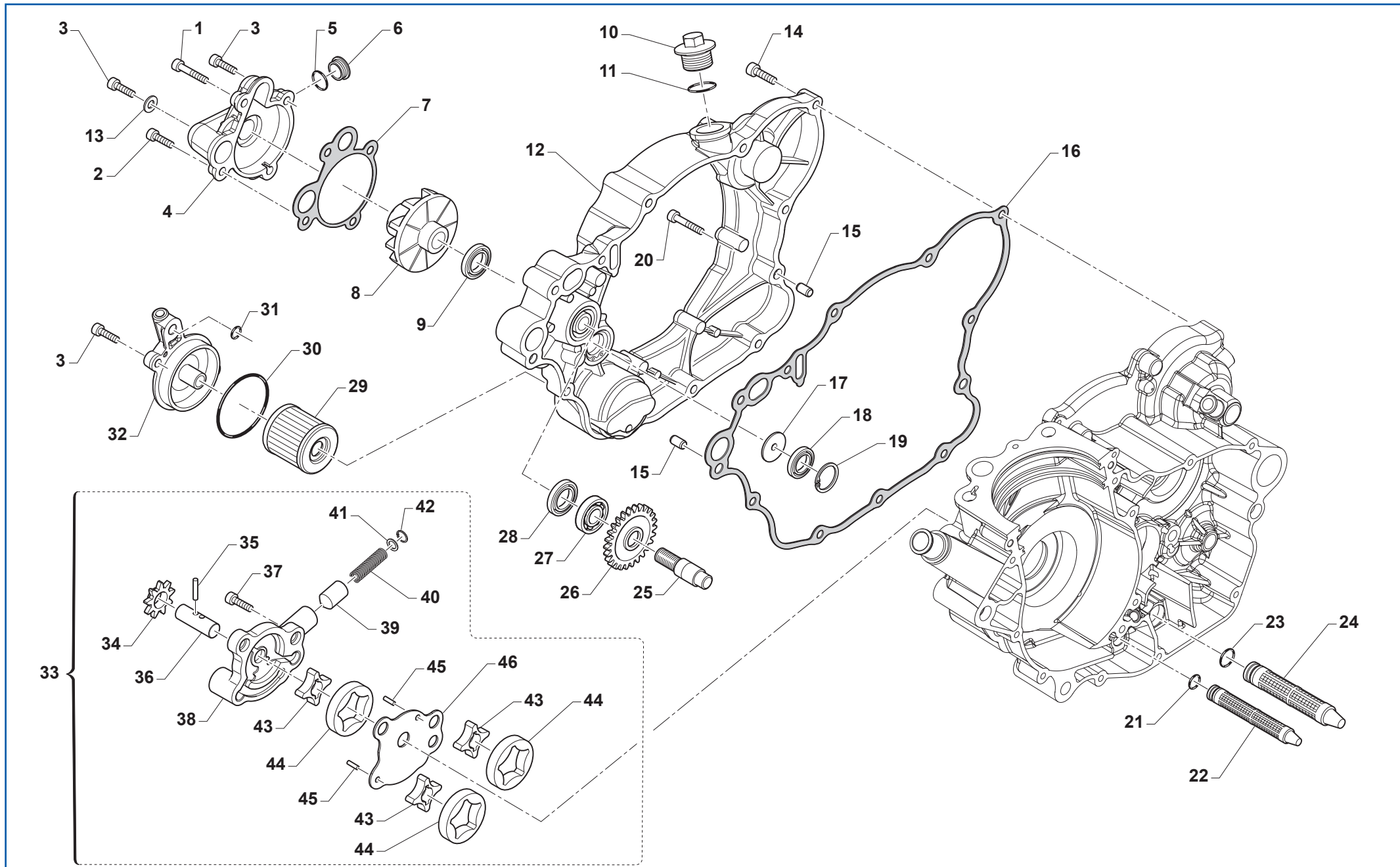
M.Y. 2018

## DISTRIBUZIONE - VALVE TIMING DISTRIBUTION - DISTRIBUCION

TAVOLA  
DRAWING  
TABLE  
TABLA

4

Pos. - No. N. - Pos.	Codice - Code No. Nr. Code - N. Cod.	Q.tà - Q.ty Q.te - C.ad	Anno - Year An - Año	Note - Notes Notes - Notas	DESCRIZIONE	NAME	DESIGNATION	DENOMINACION
1	49487	8	2018		VITE TCEI M6x35	SCREW	VIS	TORNILLO
2	F02887	1	2018		TESTA COMPLETA	COMPLETE HEAD	CULASSE COMPLÈTE	CULATA COMPLETA
3	F12344.1	1	2018		ANELLO OR 23x1,5	O-RING	JOINT TORIQUE	JUNTA TORICA
4	F19529	4	2018		RULLO Ø4x10	ROLLER	GALET	RODILLO
5	F30060	2	2018		COPERCHIETTO	COVER	COUVERCLE	TAPA
6	F28845	1	2018		ALBERO A CAMME SCARICO COMPL.	EXHAUST CAMSHAFT ASSY	ARBRE A CAMES ECHAPPEMENT COMPL.	ARBOL DE LEVAS ESCAPE COMPL.
7	F28846	1	2018		ALBERO A CAMME ASPIRAZIONE COMPL.	INTAKE CAMSHAFT ASSY	ARBRE A CAMES ADMISSION COMPL.	ARBOL DE LEVAS ADMISIÓN COMPL.
8	F40062	2	2018		INGRANAGGIO ALBERO A CAMME	CAMSHAFT GEAR	ENGRENAGE ARBRE A CAMES	ENGRANAJE ARBOL DE LEVAS
9	F28807	1	2018		ALBERO A CAMME ASPIRAZIONE	INTAKE CAMSHAFT	ARBRE A CAMES ADMISSION	ARBOL DE LEVAS ADMISIÓN
10	F28809	1	2018		ALBERO A CAMME SCARICO	EXHAUST CAMSHAFT	ARBRE A CAMES ECHAPPEMENT	ARBOL DE LEVAS ESCAPE
11	F19530	1	2018		RULLO Ø5x19,8	ROLLER	GALET	RODILLO
12	F26575	1	2018		DECOMPRESSORE	DECOMPRESSOR	DÉCOMPRESSEUR	DESCOMPRESOR
13	49597	1	2018		VITE TBCE M4x8	SCREW	VIS	TORNILLO
14	F48368	1	2018		PIASTRINA	PLATE	PLAQUETTE	PLACA
15	F16466	1	2018		MOLLA DECOMPRESSORE	SPRING	RESSORT	MUELLE
16	F26576	1	2018		PISTONE DECOMPRESSORE	PISTON	PISTON	PISTÓN
17	F49871	1	2018		TAPPO	PLUG	BOUCHON	TAPON
18	F70422	1	2018		CATENA 90P	CHAIN	CHAÎNE	CADENA
19	F48372	2	2018		ROSETTA DI RASAMENTO 18x30x0.8	SHIM WASHER	RONDELLE D'ÉPAISSEUR	ARANDELA DISTANCIADORA
20	F40061	1	2018		INGRANAGGIO DOPPIO	DUAL GEAR	PIGNON	ENGRANAJE
21	F19526	1	2018		GABBIA A RULLI	BALL BEARING CAGE	CAGE À ROULEAUX	JAULA DE RODILLOS
22	F28813	1	2018		PERNO	PIN	AXE	EJE
23	F70404	1	2018		PATTINO FISSO	FIXED SLIDER	PATIN FIXE	PATÍN FIJO
24	F70413	1	2018		PATTINO MOBILE	MOVING SLIDER	PATIN MOBILE	PATÍN MÓVIL
25	F49883	2	2018		BOCCOLA	BUSHING	DOUILLE	CASQUILLO
26	49406	1	2018		VITE TSEI M6x20	SCREW	VIS	TORNILLO
27	F12346.1	1	2018		ANELLO OR 18x2	O-RING	JOINT TORIQUE	JUNTA TORICA
28	F70408	1	2018		TENDITORE	TENSIONER	TENDEUR	TENSIONATOR
29	49949	1	2018		RONDELLA	WASHER	RONDELLE	ARANDELA
30	F49884	1	2018		TAPPO TENSIONATORE	PLUG	BOUCHON	TAPON
31	F12356.1	1	2018		ANELLO OR 10x1	O-RING	JOINT TORIQUE	JUNTA TORICA





# MX 250 Fi 4T

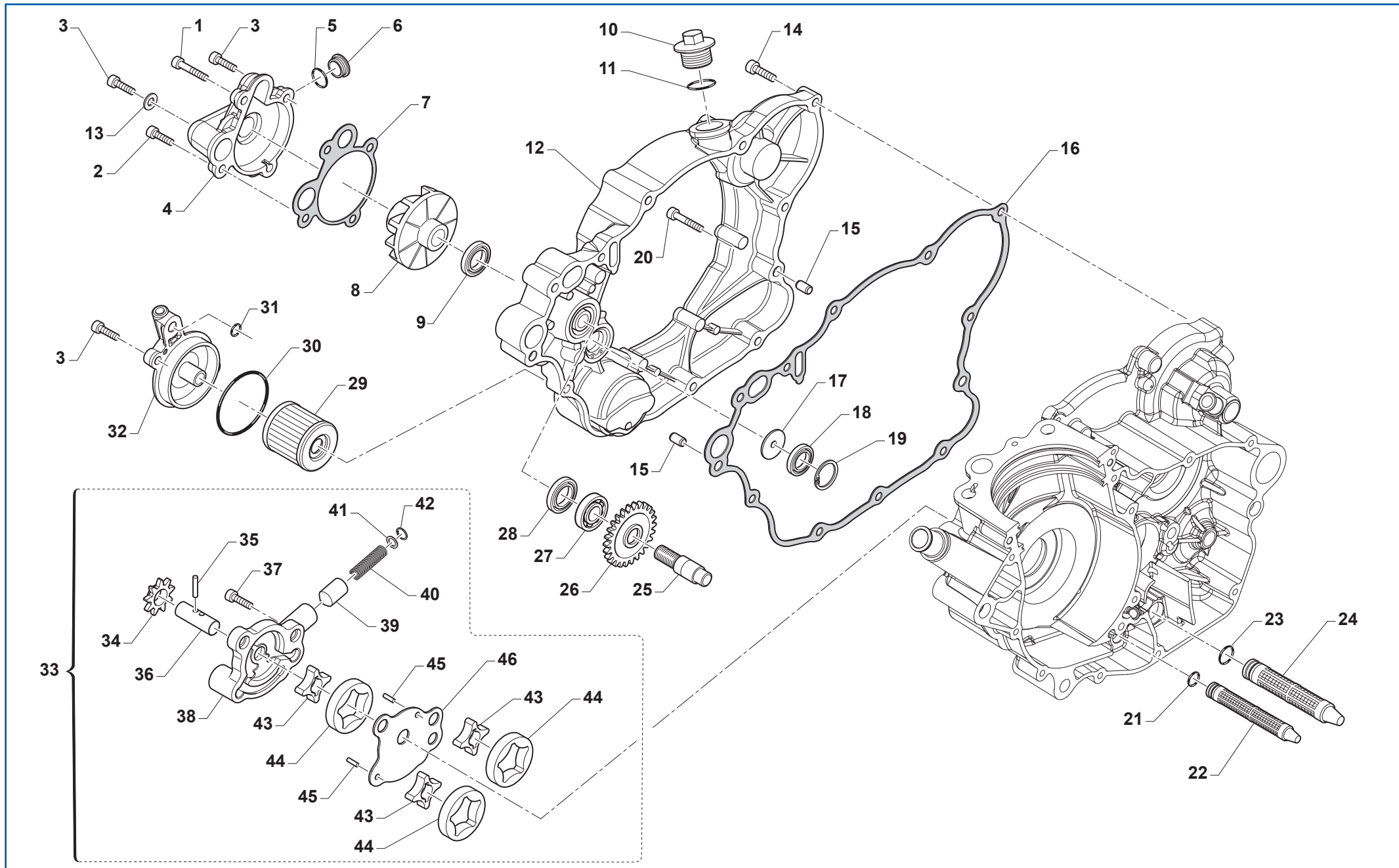
M.Y. 2018

## LUBRIFICAZIONE - LUBRIFICATION GRAISSAGE - LUBRICACION

TAVOLA  
DRAWING  
TABLE  
TABLA

5

Pos. - No. N. - Pos.	Codice - Code No. Nr. Code - N. Cod.	Q.tà - Q.ty Q.te - C.ad	Anno - Year An - Año	Note - Notes Notes - Notas	DESCRIZIONE	NAME	DESIGNATION	DENOMINACION
1	49575	1			VITE TCEI M5x45	SCREW	VIS	TORNILLO
2	49570	1			TCEI M5x50VITE	SCREW	VIS	TORNILLO
3	49476	3			VITE TCEI M5x20	SCREW	VIS	TORNILLO
4	F30966	1			COPERCHIO POMPA	PUMP COVER	COUVERCLE MAÎTRE-CYLINDRE	TAPA BOMBA
5	F12327	1			ANELLO OR	O-RING	JOINT TORIQUE	JUNTA TORICA
6	F49841	1			TAPPO	PLUG	BOUCHON	TAPON
7	F05833	1			GUARNIZIONE	GASKET	JOINT	JUNTA
8	F28679	1			GIRANTE	IMPELLER	ROTOR	RODETE
9	4017	1			PARAOLIO	OIL SEAL	JOINT PARE-HUILE	RETÉN DE ACEITE
10	F49925	1			TAPPO	PLUG	BOUCHON	TAPON
11	F49920	1			RONDELLA 20,4x26x1,5	WASHER	RONDELLE	ARANDELA
12	F30961	1			COPERCHIO TRASMISSIONE PRIMARIA	COVER	COUVERCLE	TAPA
13	49119	1			RONDELLA 5x9x1,5	WASHER	RONDELLE	ARANDELA
14	49477	7			VITE TCEI M5x25	SCREW	VIS	TORNILLO
15	26041	2			GRANO	DOWEL	GRAIN	TORNILLO PRISIONERO
16	F05828	1			GUARNIZIONE	GASKET	JOINT	JUNTA
17	F32529	1			DISCHETTO	DISC	DISQUE	DISCO
18	F04352	1			PARAOLIO	OIL SEAL	JOINT PARE-HUILE	RETÉN DE ACEITE
19	F49913	1			ANELLO DI FERMO	SEEGER	BAGUE D'ARRET	ANILLO DE RETENCION
20	49478	1			VITE TCEI M5x30	SCREW	VIS	TORNILLO
21	F12325	1			ANELLO OR	O-RING	JOINT TORIQUE	JUNTA TORICA
22	F32532	1			FILTRO	FILTER	FILTRE	FILTRO
23	F12343	1			ANELLO OR	O-RING	JOINT TORIQUE	JUNTA TORICA
24	F32555	1			FILTRO	FILTER	FILTRE	FILTRO
25	F28658	1			ALBERO POMPA ACQUA	WATER PUMP SHAFT	ARBRE POMPE A EAU	EJE BOMBA AGUA
26	F40955	1			INGRANAGGIO POMPA ACQUA	GEAR	PIGNON	ENGRANAJE
27	F03365	1			CUSCINETTO	BEARING	ROULEMENT	COJINETE
28	F04363	1			PARAOLIO 8x22x5	OIL SEAL	JOINT PARE-HUILE	RETÉN DE ACEITE
29	F66510	1			FILTRO OLIO	OIL FILTER	FILTRE À HUILE	FILTRO ACEITE
30	12094	1			ANELLO OR	O-RING	JOINT TORIQUE	JUNTA TORICA
31	F12302	1			ANELLO OR 108	O-RING	JOINT TORIQUE	JUNTA TORICA
32	F30965	1			COPERCHIO FILTRO OLIO	OIL FILTER COVER	COUVERCLE	TAPA
33	F30068	1			POMPA OLIO COMPLETA	COMPLETE OIL PUMP	POMPE A HUILE COMPLETE	BOMBA ACEITE COMPLETA







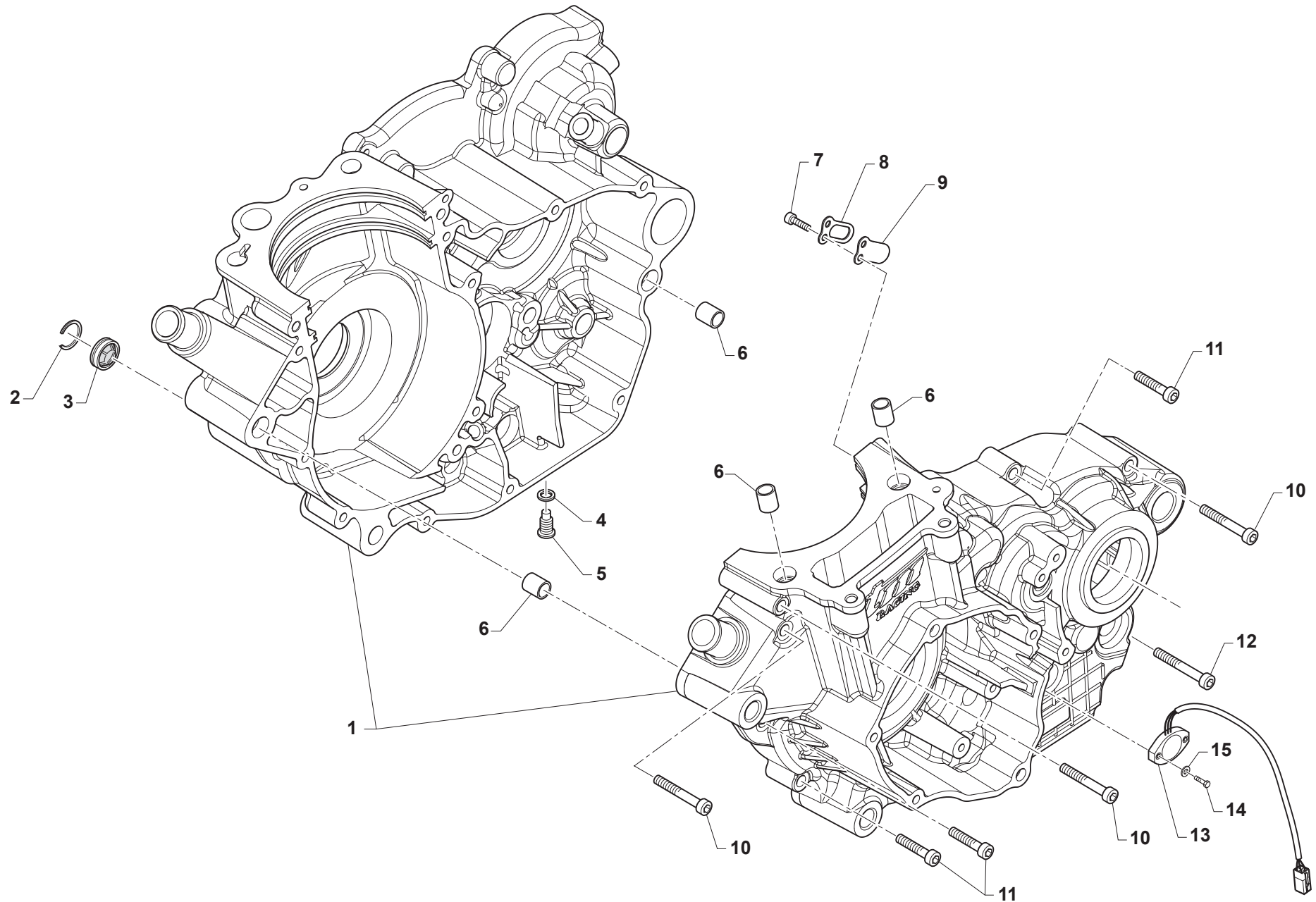
**MX 250 Fi 4T**  
M.Y. 2018

**LUBRIFICAZIONE - LUBRIFICATION**  
**GRAISSAGE - LUBRICACION**

TAVOLA  
DRAWING  
TABLE  
TABLA

**5**

Pos. - No. N. - Pos.	Codice - Code No. Nr. Code - N. Cod.	Q.tà - Q.ty Q.te - C.ad	Anno - Year An - Año	Note - Notes Notes - Notas	DESCRIZIONE	NAME	DESIGNATION	DENOMINACION
34	F40997	1			INGRANAGGIO POMPA OLIO	OIL PUMP GEAR	ENGRENAGE POMPE	ENGRANAJE BOMBA
35	F19513	3			SPINA	DOWEL	GOUPILLE	CLAVIJA
36	F28840	1	2018		ALBERO POMPA OLIO	OIL PUMP SHAFT	ARBRE POMPE A HUILE	ARBOL BOMBA ACEITE
37	49751	2			VITE TCEI M5x22	SCREW	VIS	TORNILLO
38	F30059	1	2018		CORPO POMPA	PUMP BODY	CORPS POMPE	CUERPO BOMBA
39	F32533	1			PISTONE VALVOLA LIMITATRICE	PISTON	PISTON	PISTÓN
40	F16441	1			MOLLA	SPRING	RESSORT	MUELLE
41	49600	1			RONDELLA	WASHER	RONDELLE	ARANDELA
42	49267	1			ANELLO DI FERMO	SEEGER	BAGUE D'ARRET	ANILLO DE RETENCION
43	F32577	3	2018		ROTORE INTERNO	INNER ROTORE	ROTOR INTÉRIEUR	ROTOR INTERNO
44	F32578	3	2018		ROTORE ESTERNO	EXTERNAL ROTORE	ROTOR EXTERIEURE	ROTOR EXTERNO
45	F19521	2	2018		RULLINO Ø3x11	ROLLER	AIGUILLE	RODILLO
46	F32574	1	2018		SEPARATORE	PLATE	PLAQUE	PLACA





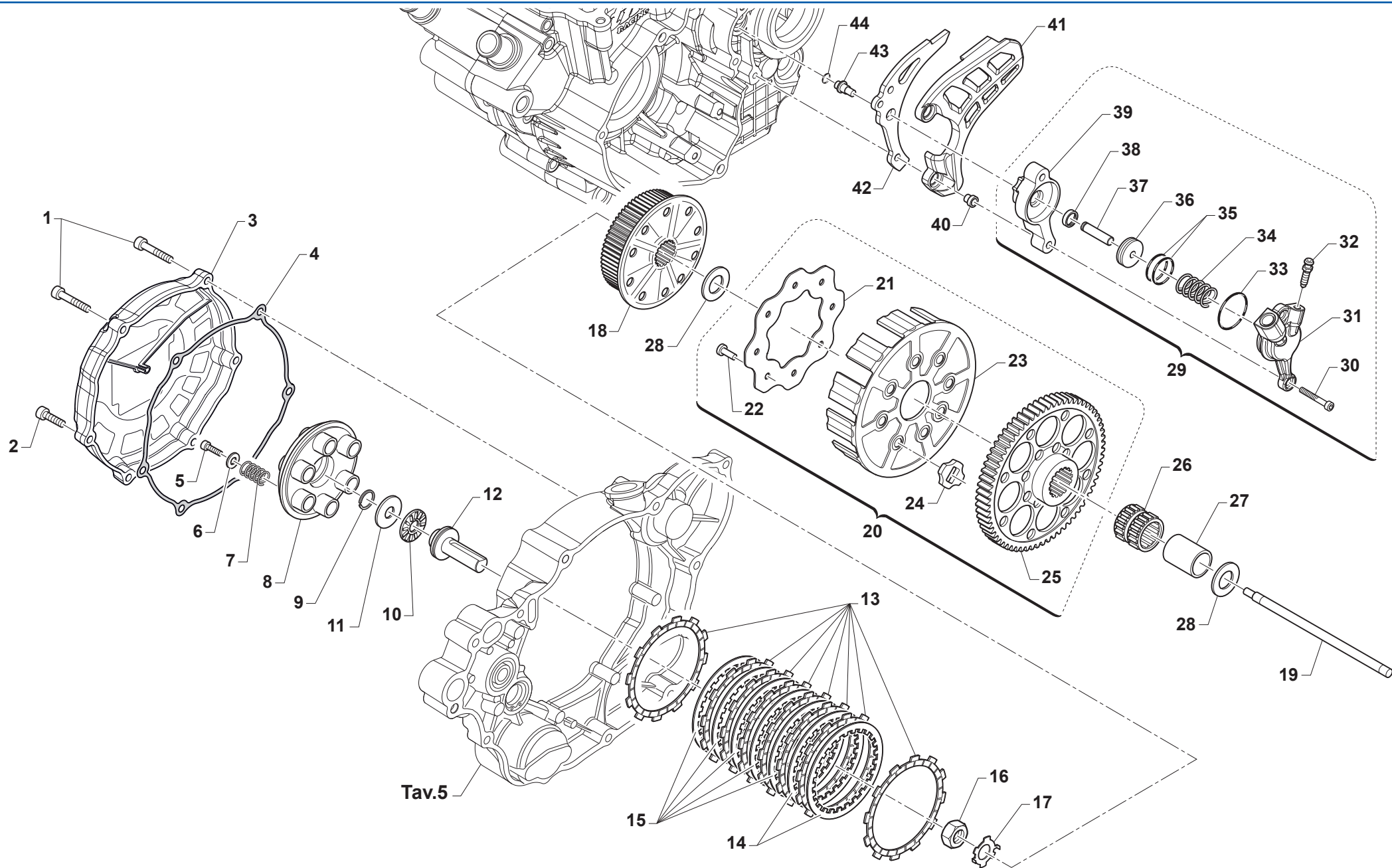
**MX 250 Fi 4T**  
M.Y. 2018

**CARTER MOTORE - ENGINE CRANKASE**  
**CARTER MOTEUR - CARTER MOTOR**

TAVOLA  
DRAWING  
TABLE  
TABLA

**6**

Pos. - No. N. - Pos.	Codice - Code No. Nr. Code - N. Cod.	Q.tà - Q.ty Q.te - C.ad	Anno - Year An - Año	Note - Notes Notes - Notas	DESCRIZIONE	NAME	DESIGNATION	DENOMINACION
1	F30069	1	2018	K.S.	BASAMENTO COMPLETO	GRANKCASE SET	CARTER MOTEUR	CARTER MOTOR
1	F30070	1	2018	E.S.	BASAMENTO COMPLETO	GRANKCASE SET	CARTER MOTEUR	CARTER MOTOR
2	F49832	1			ANELLO DI RITEGNO	RETAINING CIRCLIP	BAGUE DE RETENUE	ANILLO DE RETENCIÓN
3	F04366	1			OBLÒ PER LIVELLO OLIO	OIL LEVEL INSPECTION SIGHT GLASS	HUBLOT DE CONTRÔLE NIVEAU D'HUILE	MIRILLA PARA NIVEL ACEITE
4	49125	2			RONDELLA	WASHER	RONDELLE	ARANDELA
5	F49820.1	2			TAPPO OLIO	OIL CAP	BOUCHON	TAPON
6	F26428	4			GRANO 12x13	DOWEL	GRAIN	TORNILLO PRISIONERO
7	49542	1			VITE TCEI M5x10	SCREW	VIS	TORNILLO
8	F20004	1			FERMA LAMELLA	REED STOP	FIXEUR LAMELLE	SUJECIÓN LAMINILLA
9	F20003	1			LAMELLA SFIATO	REED	LAMELLE	LAMINILLA
10	49491	3			VITE TCEI M6x55	SCREW	VIS	TORNILLO
11	49487	4			VITE TCEI M6x35	SCREW	VIS	TORNILLO
12	49492	1			VITE TCEI M6x60	SCREW	VIS	TORNILLO
13	F08236	1			SENSORE DI POSIZIONE	POSITION SENSOR	CAPTEUR	SENSOR
14	49904	2			VITE TSEI M3x8	SCREW	VIS	TORNILLO
15	49926	2			RONDELLA	WASHER	RONDELLE	ARANDELA





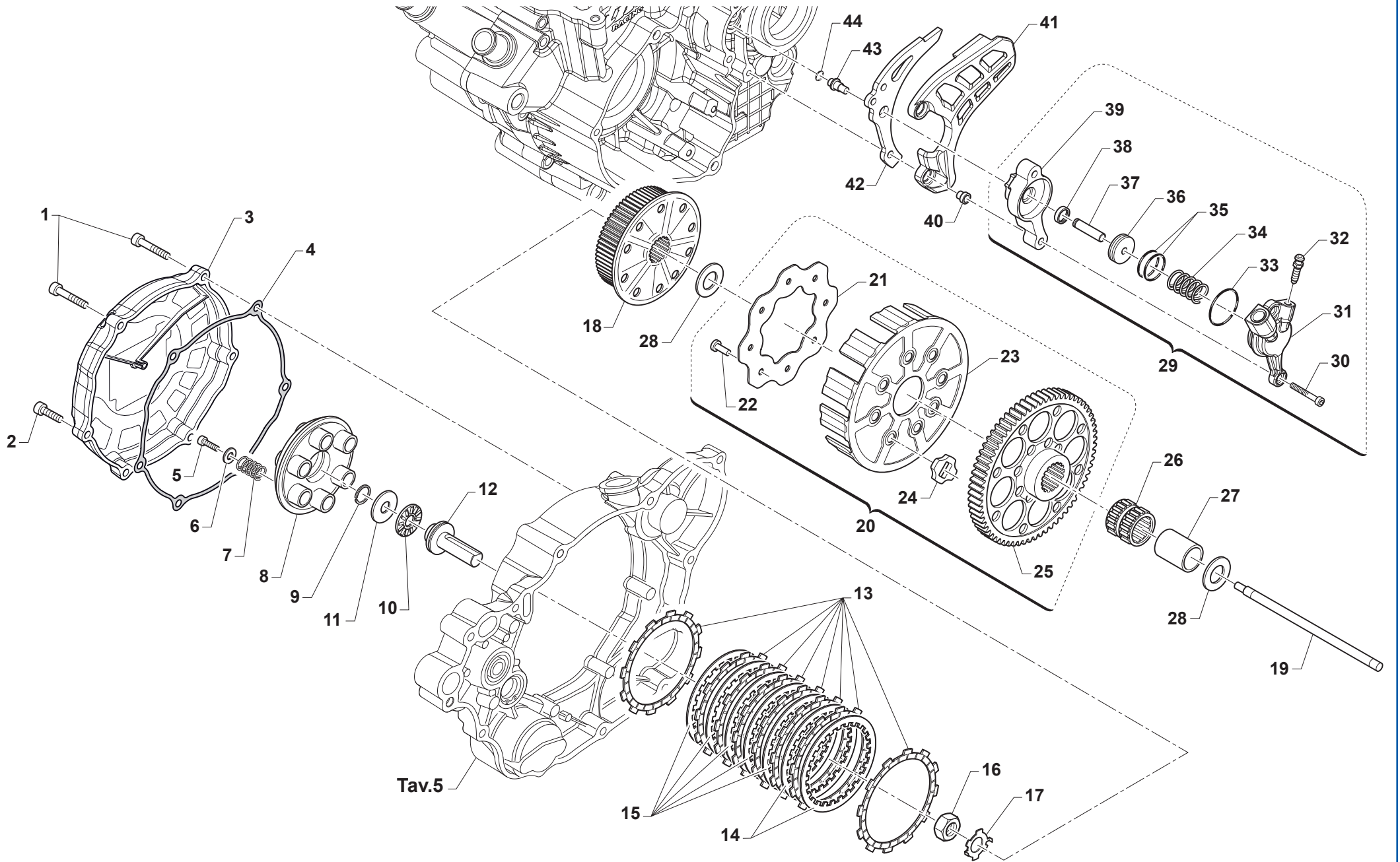
**MX 250 Fi 4T**  
M.Y. 2018

**FRIZIONE - CLUTCH**  
**EMBRAYAGE - EMBRAGUE**

TAVOLA  
DRAWING  
TABLE  
TABLA

7

Pos. - No. N. - Pos.	Codice - Code No. Nr. Code - N. Cod.	Q.tà - Q.ty Q.te - C.ad	Anno - Year An - Año	Note - Notes Notes - Notas	DESCRIZIONE	NAME	DESIGNATION	DENOMINACION
1	49736	2			VITE TCEI M5x65	SCREW	VIS	TORNILLO
2	49477	4			VITE TCEI M5x25	SCREW	VIS	TORNILLO
3	F30960	1			COPERCHIETTO	COVER	COUVERCLE	TAPA
4	F05841	1			GUARNIZIONE	GASKET	JOINT	JUNTA
5	49484	6			VITE TCEI M6x20	SCREW	VIS	TORNILLO
6	49604	6			RONDELLA 6x18	WASHER	RONDELLE	ARANDELA
7	F16453	6			MOLLA DI FRIZIONE	CLUTCH SPRING	RESSORT D'EMBRAYAGE	MUELLE DE EMBRAGUE
8	F25258	1			PIATTO SPINGIDISCHI	PRESSURE PLATE	PLAQUE PRESSE-DISQUE	PLATO PRESION DISCO
9	9006	1			ANELLO RITEGNO	RETAINING CIRCLIP	BAGUE DE RETENUE	ANILLO DE RETENCIÓN
10	19022	1			GABBIA A RULLI	BALL BEARING CAGE	CAGE À ROULEAUX	JAULA DE RODILLOS
11	19023	1			RONDELLA	WASHER	RONDELLE	ARANDELA
12	35051	1			FUNGO FRIZIONE	PIECE, CLUTCH PUSH	BARRE PRESSION EMBRAYAGE	PISTON BOBIN EMBRAGUE
13	F35588	8			DISCO FRIZIONE	CLUTCH DISC	DISQUE EMBRAYAGE	DISCO EMBRAGUE
14	F35596	2			DISCO FRIZIONE 1,8mm	CLUTCH DISC	DISQUE EMBRAYAGE	DISCO EMBRAGUE
15	F35541	5			DISCO FRIZIONE 1,5mm	CLUTCH DISC	DISQUE EMBRAYAGE	DISCO EMBRAGUE
16	49060	1			DADO	NUT	ECROU	TUERCA
17	35050	1			RONDELLA	WASHER	RONDELLE	ARANDELA
18	F25256	1			MOZZETTO	HUB	MOYEU	CUBO
19	F35544	1			ASTINA CENTRALE	DIPSTICK	TIGE	VARILLA
20	F40038	1			INGRANAGGIO CONDOTTO	DRIVEN GEAR	ENGRENAGE CONDUIT	ENGRANAJE CONDUCCIDO
21	35262	1			DISCO	DISC	DISQUE	DISCO
22	49202	8			CHiodo FRIZIONE	PIN	AXE	EJE
23	F25257	1			CAMPANA FRIZIONE	CLUTCH HOUSING	CLOCHE D'EMBRAYAGE	CAMPANA EMBRAGUE
24	21005	8			GOMMINO	RUBBER RING	JOINT EN CAOUTCHOUC	GOMA
25	F40954	1			INGRANAGGIO CONDOTTO COMPLETO	DRIVEN GEAR COMPLETE	ENGRENAGE CONDUIT COMPLET	ENGRANAJE CONDUCCIDO
26	F19510	1			GABBIA A RULLINI	BALL BEARING CAGE	CAGE À ROULEAUX	JAULA DE RODILLOS
27	F26422	1			BOCCOLA	BUSHING	DOUILLE	CASQUILLO
28	48250	2			SPESSORE	SPACER	EPAISSEUR	DISTANCIADOR
29	F30005	1			COPERCHIO FRIZIONE COMPLETO	COMPLETE CLUTCH COVER	COUVERCLE D'EMBRAYAGE COMPLET	TAPA EMBRAGUE COMPLETA
30	49535	2			VITE TCEI M5x35	SCREW	VIS	TORNILLO
31	F30006	1			COPERCHIO	COVER	COUVERCLE	TAPA
32	35264	1			VITE SPURGO	SCREW	VIS	TORNILLO
33	12252	1			ANELLO OR	O-RING	JOINT TORIQUE	JUNTA TORICA







# MX 250 Fi 4T

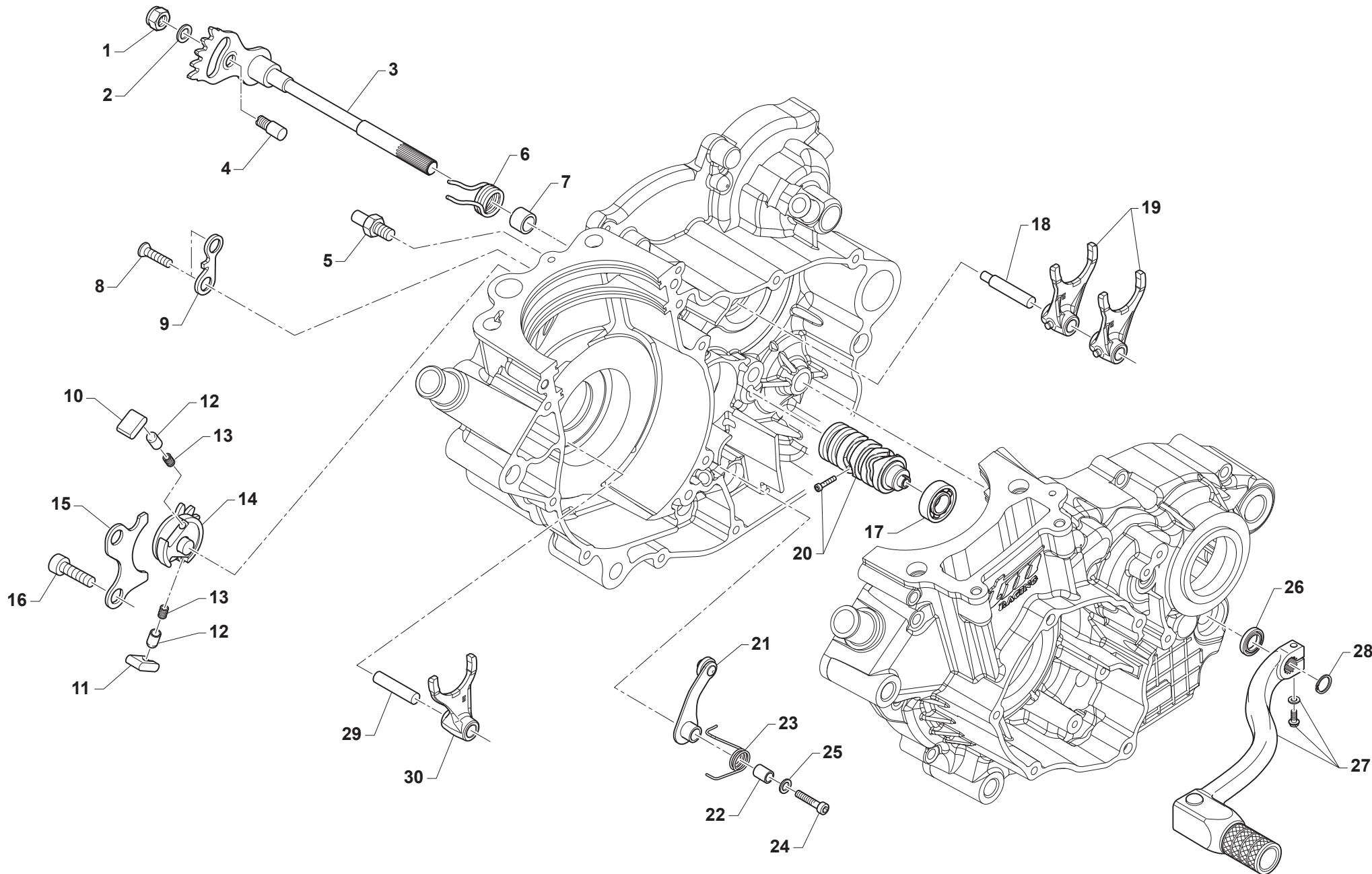
M.Y. 2018

**FRIZIONE - CLUTCH**  
**EMBAYAGE - EMBRAGUE**

TAVOLA  
DRAWING  
TABLE  
TABLA

# 7

Pos. - No. N. - Pos.	Codice - Code No. Nr. Code - N. Cod.	Q.tà - Q.ty Q.te - C.ad	Anno - Year An - Año	Note - Notes Notes - Notas	DESCRIZIONE	NAME	DESIGNATION	DENOMINACION
34	F16445	1			MOLLA	SPRING	RESSORT	MUELLE
35	12259	2			ANELLO OR	O-RING	JOINT TORIQUE	JUNTA TORICA
36	F35522	1			PISTONE	PISTON	PISTON	PISTÓN
37	F19518	1			RULLO	ROLLER	GALET	RODILLO
38	F04369	1			PARAOLIO	OIL SEAL	JOINT PARE-HUILE	RETÉN DE ACEITE
39	F35523	1			DISTANZIALE	SPACER	ENTRETOISE	DISTANCIADOR
40	26211	2			BOCCOLA	BUSHING	DOUILLE	CASQUILLO
41	F30944	1			PROTEZIONE PIGNONE	SPROCKET PROTECTION	PROTECTION PIGNON	PROTECCIÓN PINON
42	F70370	1			PROTEZIONE PIGNONE	SPROCKET PROTECTION	PROTECTION PIGNON	PROTECCIÓN PINON
43	F26460	1			DISTANZIALE	SPACER	ENTRETOISE	DISTANCIADOR
44	F12302	1			ANELLO OR	O-RING	JOINT TORIQUE	JUNTA TORICA





# MX 250 Fi 4T

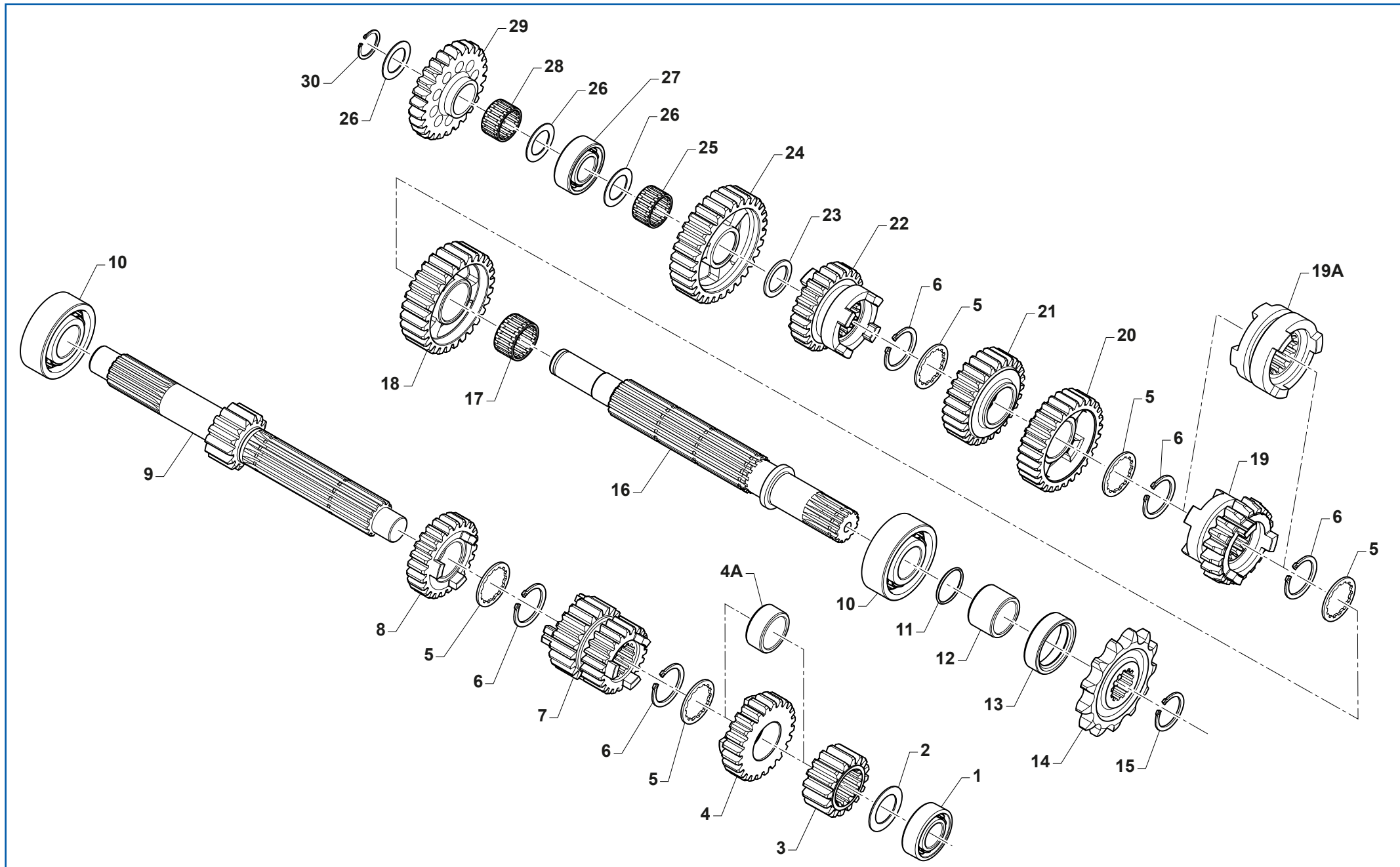
M.Y. 2018

## COMANDO CAMBIO - GEARSHIFT MECHANISM COMMANDE DE VITESSE - MANDO CAMBIO

TAVOLA  
DRAWING  
TABLE  
TABLA

8

Pos. - No. N. - Pos.	Codice - Code No. Nr. Code - N. Cod.	Q.tà - Q.ty Q.te - C.ad	Anno - Year An - Año	Note - Notes Notes - Notas	DESCRIZIONE	NAME	DESIGNATION	DENOMINACION
1	49638	1			DADO M6	NUT M6	ECROU M6	TUERCA M6
2	49603	1			RONDELLA 6x12	WASHER	RONDELLE	ARANDELA
3	26050	1			SELETTORE CAMBIO	GEAR SHIFT SPINDLE, ASSY	SELECTEUR COMPL.	CONJUNTO SELECTOR
4	28100	1			ALBERO COMANDO FORCELLE	SELECTOR SHAFT	ARBRE DE COMMANDE FOURCHES	EJE MANDO HORQUILLAS
5	F26455	1			PERNO FISSO	PIN	AXE	EJE
6	16010	1			MOLLA	SPRING	RESSORT	MUELLE
7	26006	1			DISTANZIALE	SPACER	ENTRETOISE	DISTANCIADOR
8	49405	2			VITE TSEI M6x20	SCREW	VIS	TORNILLO
9	F26454	1			PIASTRINA FINECORSIA	PLATE	PLAQUETTE	PLACA
10	26060	1			CRICCHETTO SUPERIORE	UPPER RATCHET	CLIQUET SUPÉRIEUR	TRINQUETE SUPERIOR
11	26061	1			CRICCHETTO INFERIORE	LOWER RATCHET	CLIQUET INFÉRIEURE	TRINQUETE INFERIOR
12	26062	2			PUNTALE	PUSH ROD	EMBOUT	PUNTA
13	16012	2			MOLLA	SPRING	RESSORT	MUELLE
14	40310	1			INGRANAGGIO	GEAR	PIGNON	ENGRANAJE
15	26021	1			PIASTRINO RIENTRO	PLATE	PLAQUETTE	PLACA
16	49483	2			VITE TCEI M6x16	SCREW	VIS	TORNILLO
17	3012	1			CUSCINETTO	BEARING	ROULEMENT	COJINETE
18	33256	1			PERNO	PIN	AXE	EJE
19	F33312	2			FORCHETTA ALBERO SECONDARIO	FORK, OUTPUT SHAFT	FOURCHETTE ARBRE SECONDAIRE	HORQUILLA ARBOL SECUNDARIO
20	F33330	1		5M	ALBERO DESMODROMICO COMPLETO	CAM, GEAR SHIFT	TAMBOUR DESMODROMIQUE	TAMBOR CAMBIO
20	F33329	1		6M	ALBERO DESMODROMICO COMPLETO	CAM, GEAR SHIFT	TAMBOUR DESMODROMIQUE	TAMBOR CAMBIO
21	F26479	1			PIASTRINA	PLATE	PLAQUETTE	PLACA
22	F16447	1			MOLLA	SPRING	RESSORT	MUELLE
23	26007	1			DISTANZIALE	SPACER	ENTRETOISE	DISTANCIADOR
24	49604	1			RONDELLA 6x18	WASHER	RONDELLE	ARANDELA
25	49485	1			VITE TCEI M6x25	SCREW	VIS	TORNILLO
26	4004	1			PARAOLIO	OIL SEAL	JOINT PARE-HUILE	RETÉN DE ACEITE
27	43048	1			LEVA CAMBIO	GEAR CONTROL LEVER	LEVIER DE COM. BOÎTE DE VITESSES	PALANCA MANDO CAMBIO
28	49212	1			ANELLO DI FERMO	SEEGER	BAGUE D'ARRET	ANILLO DE RETENCION
29	33255	1			PERNO	PIN	AXE	EJE
30	F33311	1			FORCHETTA ALBERO PRIMARIO	FORK, INPUT SHAFT	FOURCHETTE ARBRE PRIMAIRE	HORQUILLA ARBOL PRIMARIO





# MX 250 Fi 4T

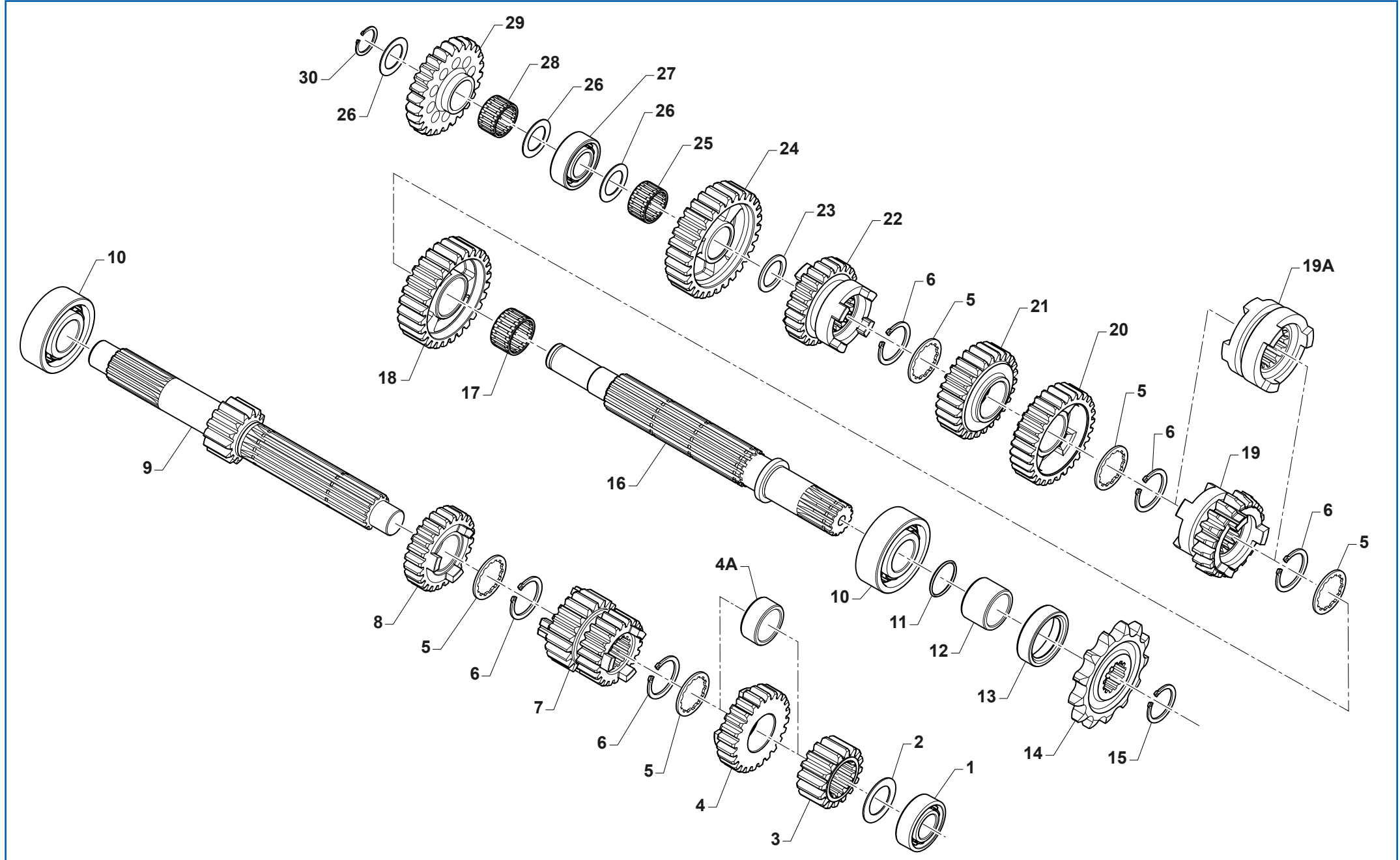
M.Y. 2018

## CAMBIO - GEAR BOX VITESSE - CAMBIO

TAVOLA  
DRAWING  
TABLE  
TABLA

9

Pos. - No. N. - Pos.	Codice - Code No. Nr. Code - N. Cod.	Q.tà - Q.ty Q.te - C.ad	Anno - Year An - Año	Note - Notes Notes - Notas	DESCRIZIONE	NAME	DESIGNATION	DENOMINACION
1	3254	1			CUSCINETTO	BEARING	ROULEMENT	COJINETE
2	48253	1			SPESSORE 17x30x1	SPACER	EPAISSEUR	DISTANCIADOR
3	F40894	1			INGRANAGGIO 2a ALBERO PRIMARIO Z16	2 <sup>ND</sup> GEAR ON PRIMARY SHAFT	PIGNON 2° SUR ARBRE PRIMAIRE	ENGRANAJE 2° EN EL PRIMARIO
4	F40898	1			INGRANAGGIO 6a ALBERO PRIMARIO Z20	6 <sup>TH</sup> GEAR ON PRIMARY SHAFT	PIGNON 6° SUR ARBRE PRIMAIRE	ENGRANAJE 6° EN EL PRIMARIO
4A	F26491	1			DISTANZIALE	SPACER	ENTRETOISE	DISTANCIADOR
5	F40896	5			RALLA BROCCIATA	THRUST WASHER	RONDELLE	PIVOTE
6	F49838	5			ANELLO DI FERMO	SEEGER	BAGUE D'ARRET	ANILLO DE RETENCION
7	F40895	1			INGRANAGGIO 3a/4a ALBERO PRIMARIO Z20/22	3 <sup>RD</sup> /4 <sup>TH</sup> GEAR ON PRIMARY SHAFT	PIGNON 3°/4° SUR ARBRE PRIMAIRE	ENGRANAJE 3°/4° EN EL PRIMARIO
8	F40897	1			INGRANAGGIO 5a ALBERO PRIMARIO Z24	5 <sup>TH</sup> GEAR ON PRIMARY SHAFT	PIGNON 5° SUR ARBRE PRIMAIRE	ENGRANAJE 5° EN EL PRIMARIO
9	F40893	1			ALBERO PRIMARIO	INPUT SHAFT	ARBRE PRIMAIRE	ARBOL PRIMARIO
10	F03368	2			CUSCINETTO 22x50x14	BEARING	ROULEMENT	COJINETE
11	F12320	1			ANELLO OR	O-RING	JOINT TORIQUE	JUNTA TORICA
12	F26421	1			DISTANZIALE	SPACER	ENTRETOISE	DISTANCIADOR
13	4113	1			PARAOLIO 28x38x7	OIL SEAL	JOINT PARE-HUILE	RETÉN DE ACEITE
14	F40889	1			PIGNONE CATENA Z13	CHAIN SPROCKET	PIGNON CHAÎNE	PINON CADENA
14	F40956	-			PIGNONE CATENA Z12	CHAIN SPROCKET	PIGNON CHAÎNE	PINON CADENA
14	F40933	-			PIGNONE CATENA Z14	CHAIN SPROCKET	PIGNON CHAÎNE	PINON CADENA
15	49217	1			ANELLO DI FERMO	SEEGER	BAGUE D'ARRET	ANILLO DE RETENCION
16	F40899	1			ALBERO SECONDARIO	OUTPUT SHAFT	ARBRE SECONDAIRE	ARBOL SECUNDARIO
17	F19524	1	2018		GABBIA A RULLI 22x26x10	BALL BEARING CAGE	CAGE À ROULEAUX	JAULA DE RODILLOS
18	F40901	1			INGRANAGGIO 2a ALBERO SECONDARIO Z28	2 <sup>ND</sup> GEAR ON SECONDARY SHAFT	PIGNON 2° SUR ARBRE SECONDAIRE	ENGRANAJE 2° EN EL SECUNDARIO
19	F40905	1			INGRANAGGIO 6a ALBERO SECONDARIO Z19	6 <sup>TH</sup> GEAR ON SECONDARY SHAFT	PIGNON 6° SUR ARBRE SECONDAIRE	ENGRANAJE 6° EN EL SECUNDARIO
19A	F40949	1			INNESTO SCORREVOLE	SLIDING GRAFT	GREFFE COULISSANTE	INJERTO CORREDIZO
20	F40902	1			INGRANAGGIO 3a ALBERO SECONDARIO Z29	3 <sup>RD</sup> GEAR ON SECONDARY SHAFT	PIGNON 3° SUR ARBRE SECONDAIRE	ENGRANAJE 3° EN EL SECUNDARIO
21	F40903	1			INGRANAGGIO 4a ALBERO SECONDARIO Z27	4 <sup>TH</sup> GEAR ON SECONDARY SHAFT	PIGNON 4° SUR ARBRE SECONDAIRE	ENGRANAJE 4° EN EL SECUNDARIO
22	F40904	1			INGRANAGGIO 5a ALBERO SECONDARIO Z25	5 <sup>TH</sup> GEAR ON SECONDARY SHAFT	PIGNON 5° SUR ARBRE SECONDAIRE	ENGRANAJE 5° EN EL SECUNDARIO
23	F48353	1			SPESSORE 18x25x1	SPACER	EPAISSEUR	DISTANCIADOR
24	F40900	1			INGRANAGGIO 1a ALBERO SECONDARIO Z30	1 <sup>ST</sup> GEAR ON SECONDARY SHAFT	PIGNON 1° SUR ARBRE SECONDAIRE	ENGRANAJE 1° EN EL SECUNDARIO
25	F19514	1			GABBIA A RULLI 18x22x10	BALL BEARING CAGE	CAGE À ROULEAUX	JAULA DE RODILLOS
26	48012	3			ROSETTA DI RASAMENTO SP 0,5	SHIM WASHER	RONDELLE D'EPAISSEUR	ARANDELA DISTANCIADORA
27	F03367	1			CUSCINETTO 17x35x10	BEARING	ROULEMENT	COJINETE
28	19011	1			GABBIA A RULLI 17x21x10	BALL BEARING CAGE	CAGE À ROULEAUX	JAULA DE RODILLOS
29	F40892	1		K.S.	INGRANAGGIO	GEAR	PIGNON	ENGRANAJE







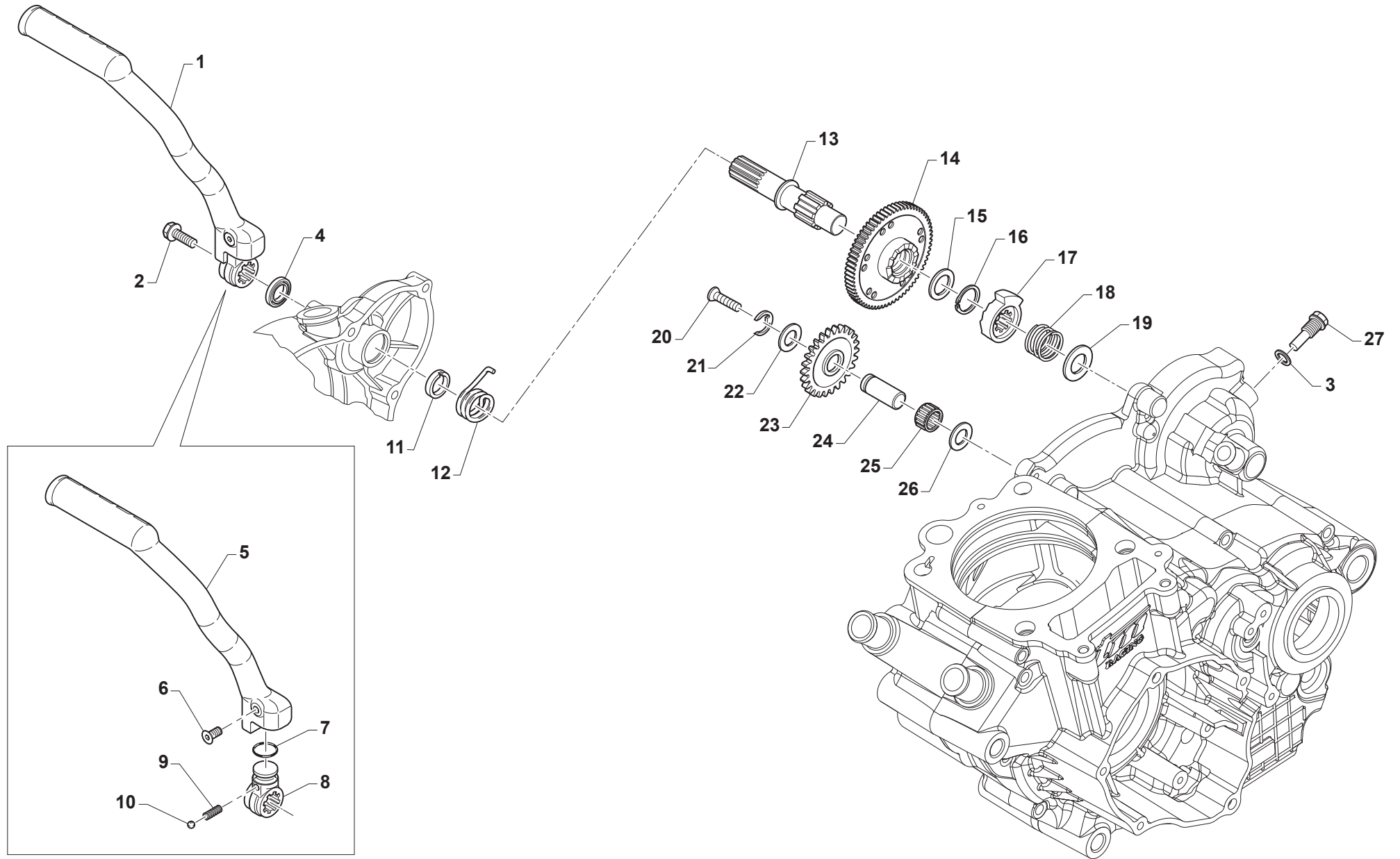
**MX 250 Fi 4T**  
M.Y. 2018

**CAMBIO - GEAR BOX**  
**VITESSE - CAMBIO**

**TAVOLA**  
**DRAWING**  
**TABLE**  
**TABLA**

**9**

Pos. - No. N. - Pos.	Codice - Code No. Nr. Code - N. Cod.	Q.tà - Q.ty Q.te - C.ad	Anno - Year An - Año	Note - Notes Notes - Notas	DESCRIZIONE	NAME	DESIGNATION	DENOMINACION
30	49253	1			ANELLO DI FERMO	SEEGER	BAGUE D'ARRET	ANILLO DE RETENCION





# MX 250 Fi 4T

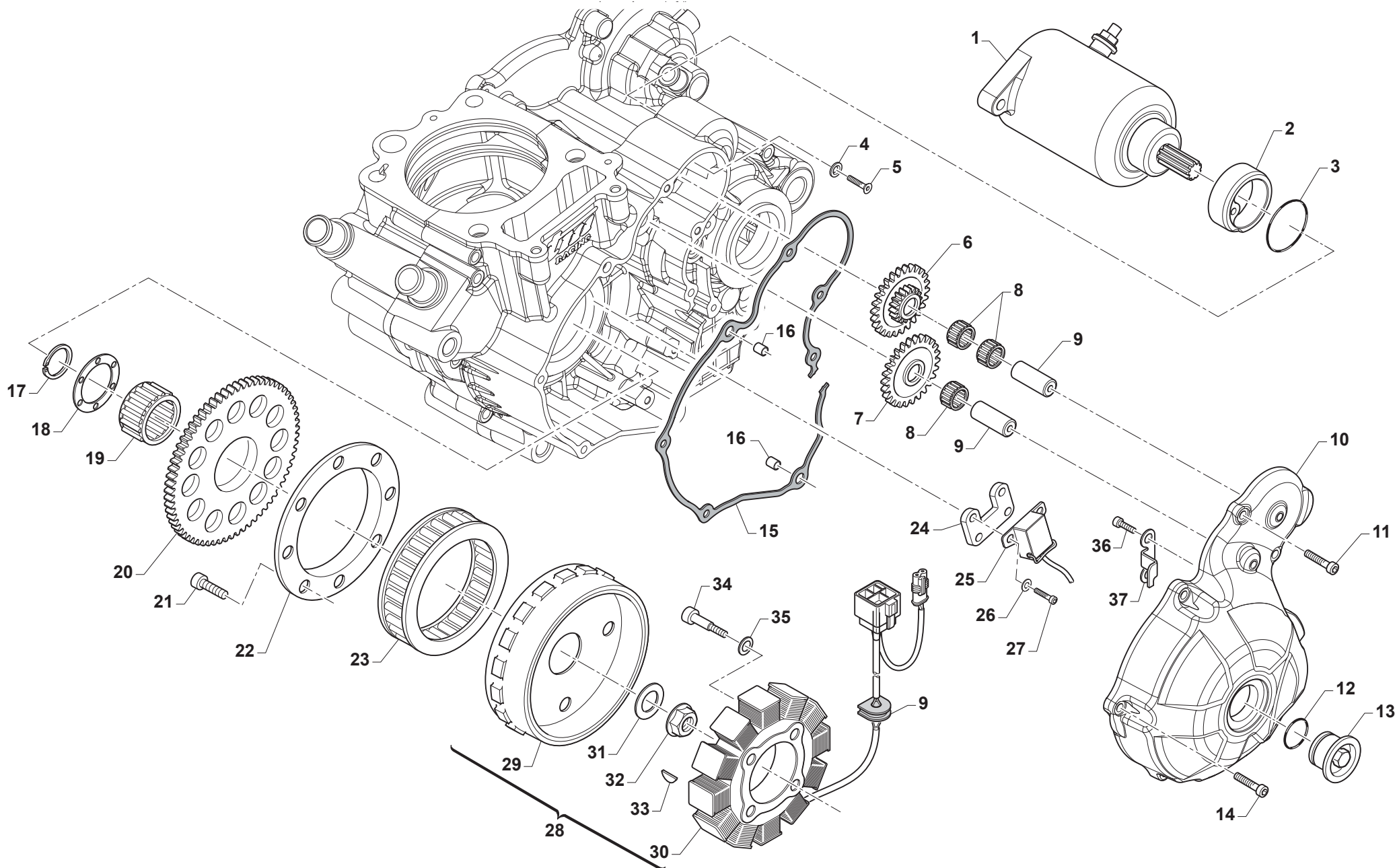
M.Y. 2018

## AVVIAMENTO A PEDALE - KICK STARTER DEMARRAGE Á PÈDALE- ARRANQUE A PEDAL

TAVOLA  
DRAWING  
TABLE  
TABLA

# 10

Pos. - No. N. - Pos.	Codice - Code No. Nr. Code - N. Cod.	Q.tà - Q.ty Q.te - C.ad	Anno - Year An - Año	Note - Notes Notes - Notas	DESCRIZIONE	NAME	DESIGNATION	DENOMINACION
1	F43369	1			LEVA COMPLETA	COMPLETE LEVER	LEVIER COMPLET	PALANCA COMPLETA
2	49369	1			VITE TE M8x10	SCREW	VIS	TORNILLO
3	F49939	1			RONDELLA	WASHER	RONDELLE	ARANDELA
4	F04365	1			PARAOLIO	OIL SEAL	JOINT PARE-HUILE	RETÉN DE ACEITE
5	F43367	1			LEVA	LEVER	LEVIER	PALANCA
6	49414	1			VITE TSEI M6x30	SCREW	VIS	TORNILLO
7	12260	1			ANELLO OR	O-RING	JOINT TORIQUE	JUNTA TORICA
8	F43368	1			MOZZETTO	HUB	MOYEU	CUBO
9	16039	1			MOLLA	SPRING	RESSORT	MUELLE
10	43250.03	1			SFERA 1/4	BALL	BILLE	BOLA
11	F04365	1			PARAOLIO	OIL SEAL	JOINT PARE-HUILE	RETÉN DE ACEITE
12	F16428	1			MOLLA	SPRING	RESSORT	MUELLE
13	F28657	1			ALBERO	SHAFT	ARBRE	ARBOL
14	F40908	1			INGRANAGGIO	GEAR	PIGNON	ENGRANAJE
15	F48355	1			SPESSORE 18x23x0,5	SPACER	EPAISSEUR	DISTANCIADOR
16	F49835	1			ANELLO DI FERMO	SEEGER	BAGUE D'ARRET	ANILLO DE RETENCION
17	F26424	1			BUSSOLA	BUSHING	DOUILLE	CASQUILLO
18	F16429	1			MOLLA	SPRING	RESSORT	MUELLE
19	F48354	1			SPESSORE 14x30x0,5	SPACER	EPAISSEUR	DISTANCIADOR
20	49429	1			VITE TSEI M4x35	SCREW	VIS	TORNILLO
21	F49821	1			ANELLO DI FERMO	SEEGER	BAGUE D'ARRET	ANILLO DE RETENCION
22	F19512	2			RALLA	THRUST WASHER	RONDELLE	PIVOTE
23	F40909	1			INGRANAGGIO	GEAR	PIGNON	ENGRANAJE
24	F28665	1			ALBERO INGRANAGGIO FOLLE	NEUTRAL SHAFT	ARBRE POINT MORT	EJE PUNTO MUERTO
25	F19511	1			GABBIA A RULLI	BALL BEARING CAGE	CAGE À ROULEAUX	JAULA DE RODILLOS
27	F49825	1			VITE	SCREW	VIS	TORNILLO





# MX 250 Fi 4T

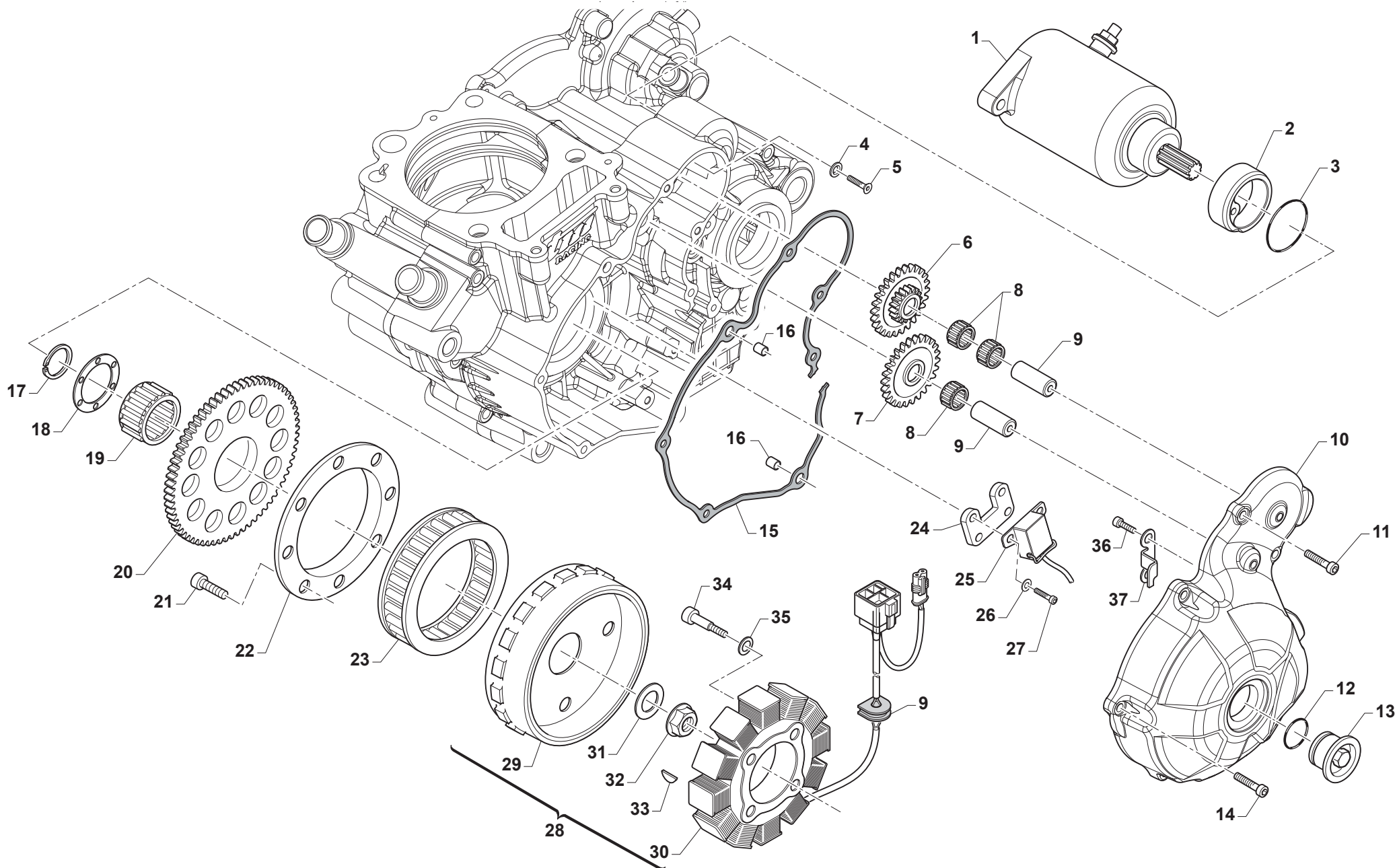
M.Y. 2018

## ACCENSIONE AVVIAMENTO ELETTRICO - ELECTRIC STARTER IGNITION ALLUMAGE DEMARRAGE ELECTRIQUE - ENCENDIDO ARRANQUE ELECTRICO

TAVOLA  
DRAWING  
TABLE  
TABLA

# 11

Pos. - No. N. - Pos.	Codice - Code No. Nr. Code - N. Cod.	Q.tà - Q.ty Q.te - C.ad	Anno - Year An - Año	Note - Notes Notes - Notas	DESCRIZIONE	NAME	DESIGNATION	DENOMINACION
1	F68145	1			MOTORINO AVVIAMENTO	STARTER MOTOR	DEMARREUR ELECTRIQUE	MOTOR DE ARRANQUE
2	F26341	1			BOCCOLA	BUSHING	DOUILLE	CASQUILLO
3	F12309	1			ANELLO OR	O-RING	JOINT TORIQUE	JUNTA TORICA
4	F49818	1			ROSETTA	WASHER	RONDELLE	ARANDELA
5	49399	1			VITE TSEI M5x12	SCREW	VIS	TORNILLO
6	F40839	1			INGRANAGGIO DOPPIO	DUAL GEAR	PIGNON	ENGRANAJE
7	F40808	1			INGRANAGGIO	GEAR	PIGNON	ENGRANAJE
8	F19501	3			GABBIA A RULLI 10x13x10	BALL BEARING CAGE	CAGE À ROULEAUX	JAULA DE RODILLOS
9	F28568	2			ALBERINO	SHAFT	AXE	EJE
10	F30963	1			COPERCHIO ACCENSIONE	IGNITION COVER	COUVERCLE ALLUMAGE	TAPA ENCENDIDO
11	49477	2			VITE TCEI M5x25	SCREW	VIS	TORNILLO
12	F12322	1			ANELLO OR	O-RING	JOINT TORIQUE	JUNTA TORICA
13	F49833	1			TAPPO	PLUG	BOUCHON	TAPON
14	49476	5			VITE TCEI M5X20	SCREW	VIS	TORNILLO
15	F05829	1			GUARNIZIONE	GASKET	JOINT	JUNTA
16	26041	2			GRANO 7x8	DOWEL	GRAIN	TORNILLO PRISIONERO
17	F49937	1			ANELLO DI FERMO	SEEGER	BAGUE D'ARRET	ANILLO DE RETENCION
18	F26327	1			RONDELLA 37x50x2	WASHER	RONDELLE	ARANDELA
19	F19506	1			GABBIA A RULLI 37x42x17	BALL BEARING CAGE	CAGE À ROULEAUX	JAULA DE RODILLOS
20	F40807	1			INGRANAGGIO	GEAR	PIGNON	ENGRANAJE
21	F49929	8			VITE TCEI M6x16	SCREW	VIS	TORNILLO
22	F26385	1			ANELLO ESTERNO	EXTERNAL RING	BAGUE EXTERIEURE	ANILLO EXTERNO
23	F03354	1			RUOTA LIBERA	FREEWHEEL	ROUE LIBRE	RUEDA LIBRE
24	F08075	1			PIASTRINO	PLATE	PLAQUETTE	PLACA
25	F15478	1			PICK-UP	PICK-UP	PICK-UP	PICK-UP
26	49601	2			RONDELLA 5x11	WASHER	RONDELLE	ARANDELA
27	49452	2			VITE TE M6x30	SCREW	VIS	TORNILLO
28	F15561	1			GENERATORE COMPLETO	ASSY GENERATOR	GENERATEUR COMPL.	CONJUNTO GENERADOR
29	F15549	-			ROTORE	ROTOR	ROTOR	ROTOR
30	F15547	-			STATORE	STATOR	STATOR	ESTATOR
31	49613	1			RONDELLA	WASHER	RONDELLE	ARANDELA
32	49056	1			DADO	NUT	ECROU	TUERCA
33	F49853	1			CHIAVETTA 5x3x25	WOODRUFF KEY	CLÉ	MEMORIA







# MX 250 Fi 4T

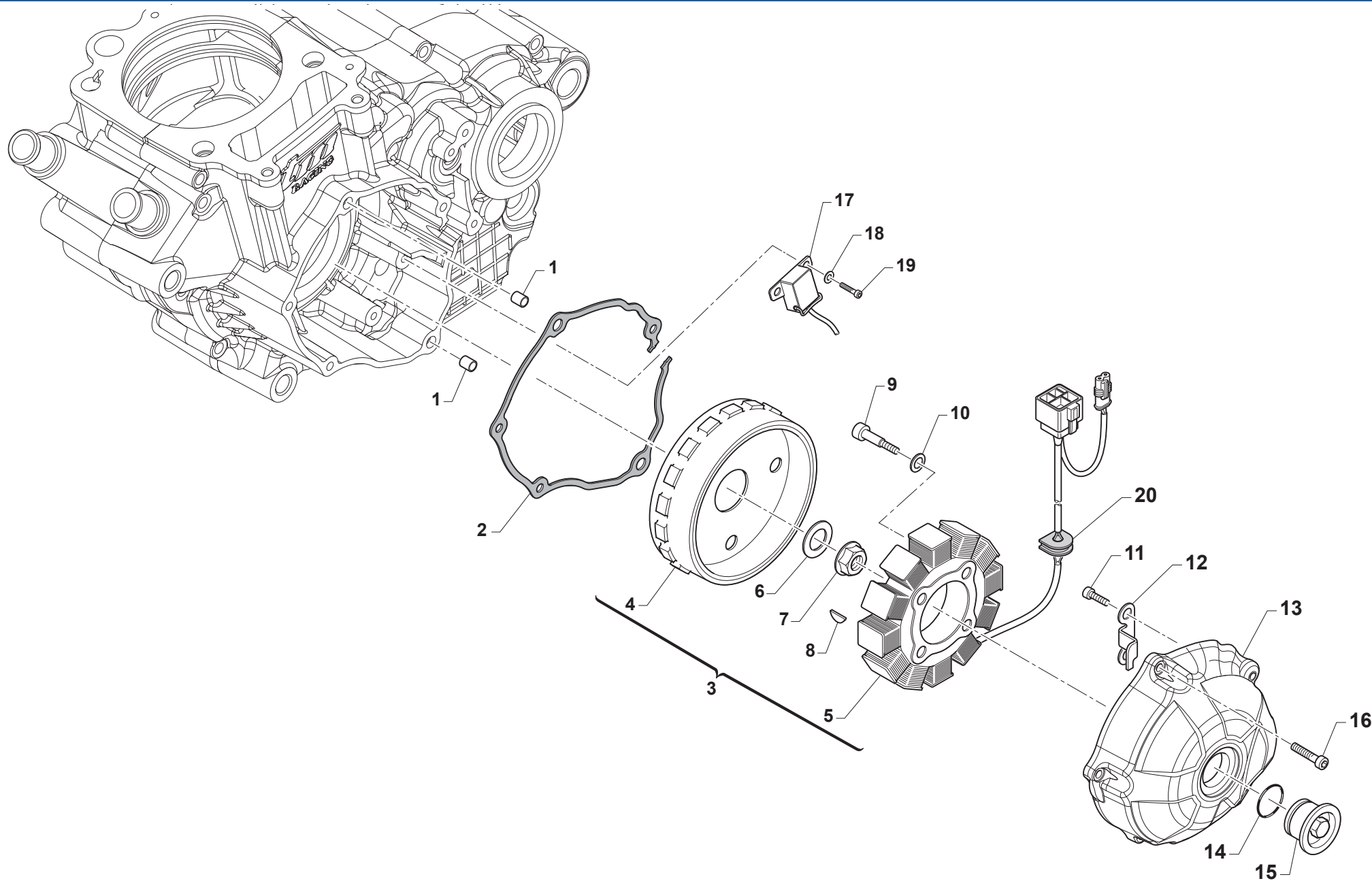
M.Y. 2018

ACCENSIONE AVVIAMENTO ELETTRICO - ELECTRIC STARTER IGNITION  
ALLUMAGE DEMARRAGE ELECTRIQUE - ENCENDIDO ARRANQUE ELECTRICO

TAVOLA  
DRAWING  
TABLE  
TABLA

11

Pos. - No. N. - Pos.	Codice - Code No. Nr. Code - N. Cod.	Q.tà - Q.ty Q.te - C.ad	Anno - Year An - Año	Note - Notes Notes - Notas	DESCRIZIONE	NAME	DESIGNATION	DENOMINACION
34	49384	4			VITE TCEI M4x35	SCREW	VIS	TORNILLO
35	49866	4			RONDELLA	WASHER	RONDELLE	ARANDELA
36	49553	2			VITE TCEI M4x8	SCREW	VIS	TORNILLO
37	F30945	1			PIASTRINA	PLATE	PLAQUETTE	PLACA





# MX 250 Fi 4T

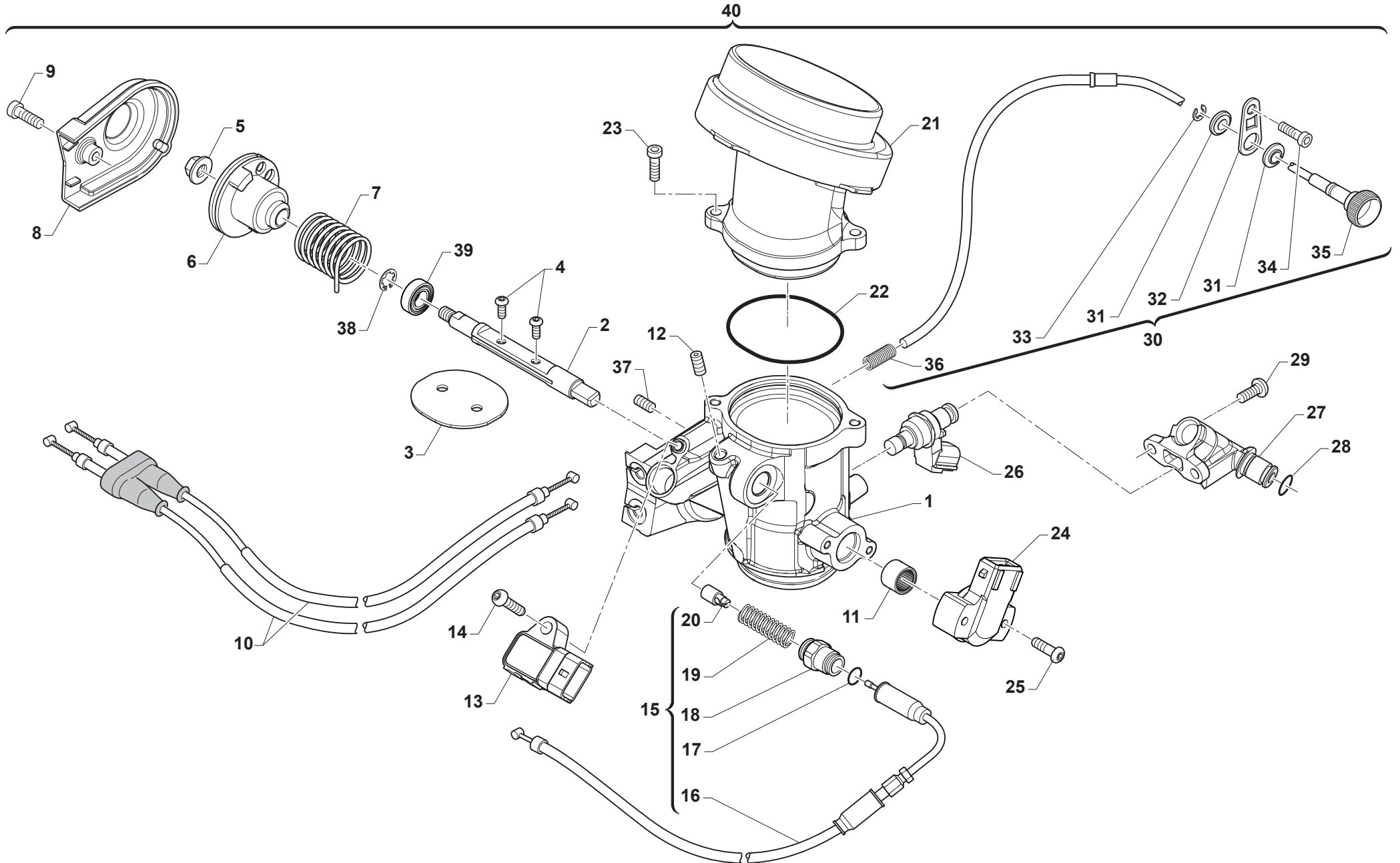
M.Y. 2018

## ACCENSIONE AVVIAMENTO A PEDALE - KICK STARTER IGNITION ALLUMAGE DEMARRAGE À PÉDALE - ENCENDIDO ARRANQUE A PEDAL

TAVOLA  
DRAWING  
TABLE  
TABLA

# 12

Pos. - No. N. - Pos.	Codice - Code No. Nr. Code - N. Cod.	Q.tà - Q.ty Q.te - C.ad	Anno - Year An - Año	Note - Notes Notes - Notas	DESCRIZIONE	NAME	DESIGNATION	DENOMINACION
1	26041	2			GRANO 7x8	DOWEL	GRAIN	TORNILLO PRISIONERO
2	F05832	1			GUARNIZIONE	GASKET	JOINT	JUNTA
3	F15560	1			GENERATORE COMPLETO	ASSY GENERATOR	GENERATEUR COMPL.	CONJUNTO GENERADOR
4	F15548	1			ROTORE	ROTOR	ROTOR	ROTOR
5	F15547	1			STATORE	STATOR	STATOR	ESTATOR
6	49613	1			RONDELLA	WASHER	RONDELLE	ARANDELA
7	49056	1			DADO	NUT	ECROU	TUERCA
8	F49853	1			CHIAVETTA 5x3x25	WOODRUFF KEY	CLÉ	MEMORIA
9	49384	4			VITE TCEI M4x35	SCREW	VIS	TORNILLO
10	49866	4			RONDELLA	WASHER	RONDELLE	ARANDELA
11	49553	2			VITE TCEI M4x8	SCREW	VIS	TORNILLO
12	F30945	1			PIASTRINA	PLATE	PLAQUETTE	PLACA
13	F30964	1			COPERCHIO ACCENSIONE	IGNITION COVER	COUVERCLE ALLUMAGE	TAPA ENCENDIDO
14	F12322	1			ANELLO OR	O-RING	JOINT TORIQUE	JUNTA TORICA
15	F49833	1			TAPPO	PLUG	BOUCHON	TAPON
16	49476	5			VITE TCEI M5x20	SCREW	VIS	TORNILLO
17	F15478	1			PICK-UP	PICK-UP	PICK-UP	PICK-UP
18	49474	2			VITE TCEI M5x16	SCREW	VIS	TORNILLO
20	49601	2			RONDELLA 5x11	WASHER	RONDELLE	ARANDELA





# MX 250 Fi 4T

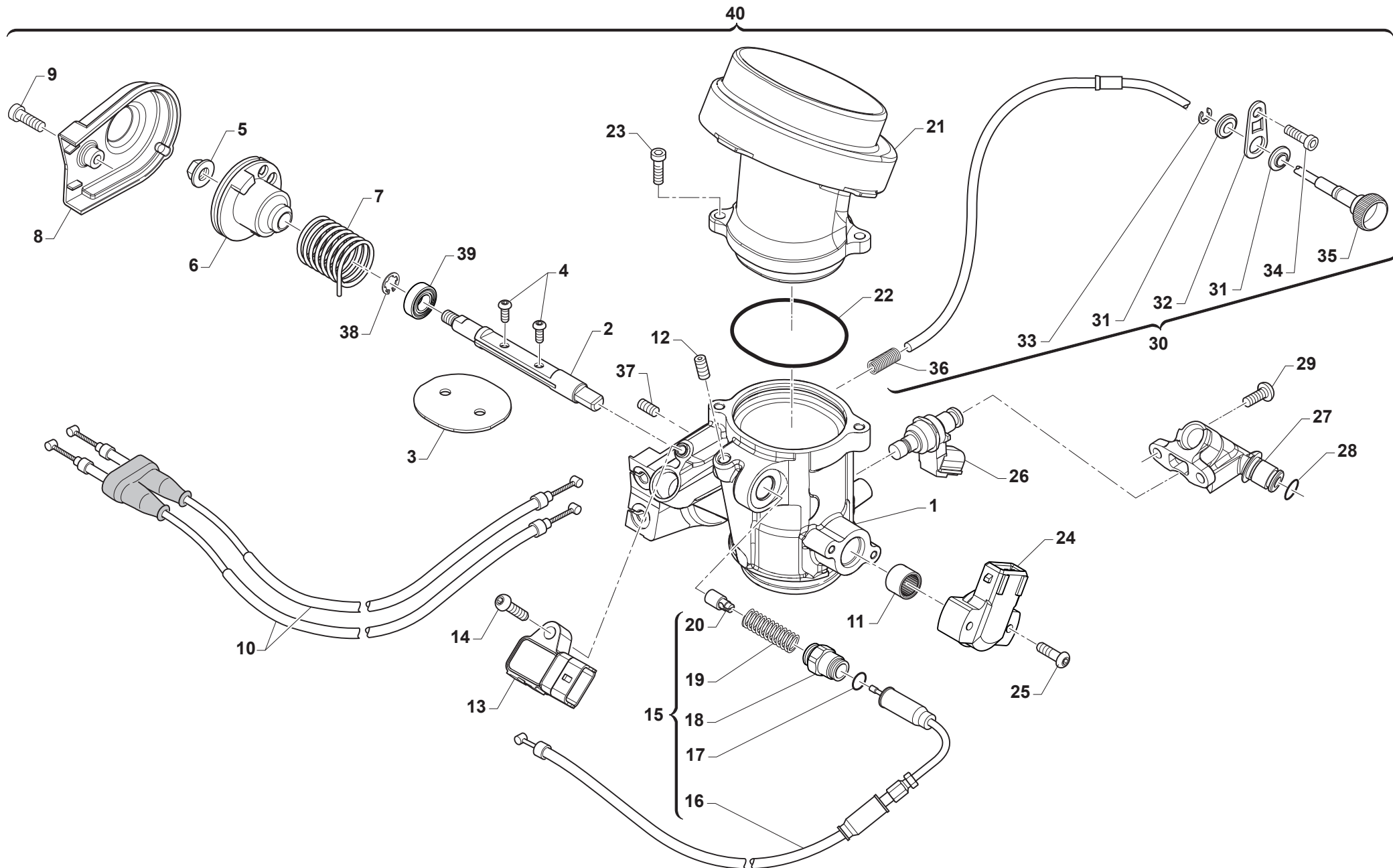
M.Y. 2018

## CORPO FARFALLATO - THROTTLE BODY CORP PAPILLON - CUERPO OSCILANTE

TAVOLA  
DRAWING  
TABLE  
TABLA

# 13

Pos. - No. N. - Pos.	Codice - Code No. Nr. Code - N. Cod.	Q.tà - Q.ty Q.te - C.ad	Anno - Year An - Año	Note - Notes Notes - Notas	DESCRIZIONE	NAME	DESIGNATION	DENOMINACION
1	F08352	1		X	CORPO	BODY	CORP	CUERPO
2	F08354	1			ALBERINO CORPO FARFALLATO	THROTTLE BODY SHAFT	ARBRE CORPS À PAPILLONS	ARBOL CUERPO MARIPOSA
3	F08355	1			FARFALLA	THROTTLE	PAPILLON	MARIPOSA
4	49728	2			VITE TB 4x6	SCREW	VIS	TORNILLO
5	49701	1			DADO M5	NUT	ECROU	TUERCA
6	F08353	1			PULEGGIA	PULLEY	POUILE	POLEA
7	F16478	1			MOLLA	SPRING	RESSORT	MUELLE
8	F08051	1			COPERCHIO	COVER	COUVERCLE	TAPA
9	49596	1			VITE TCEI 4X20	SCREW TCEI	VIS TCEI	TORNILLO TCEI
10	F64322	1			CAVO	CABLE	CÂBLE	CABLE
11	F19542	1			GABBIA A RULLI	BALL BEARING CAGE	CAGE À ROULEAUX	JAULA DE RODILLOS
12	F49919	1			GRANO M6x6	DOWEL	GRAIN	TORNILLO PRISIONERO
13	F08072	1			SENSORE DI PRESSIONE	PRESSURE SENSOR	CAPTEUR DE PRESSION	SENSOR PRESIÓN
14	49754	1			VITE TB 5X20	SCREW	VIS	TORNILLO
15	F64327	1			CAVO	CABLE	CÂBLE	CABLE
16	F64326	1			CAVO	CABLE	CÂBLE	CABLE
17	12060	1			O-RING	O-RING	JOINT TORIQUE	JUNTA TORICA
18	F08090	1			CORPO COMANDO STARTER	STARTER CONTROL BODY	CORPS COMMANDE STARTER	CUERPO MANDO STARTER
19	F16451	1			MOLLA	SPRING	RESSORT	MUELLE
20	F08059	1			SCATOLA PER SENSORE	SENSOR BOX	BOITE CAPTEUR	CAJA SENSOR
21	F08358	1			TROMBETTA	TRUMPET	TROMPETTE	TROMPETA
22	F12382	1			O-RING 51.0x2.0	O-RING	JOINT TORIQUE	JUNTA TORICA
23	49890	2			VITE TB 5x14	SCREW	VIS	TORNILLO
24	F08052	1			POTENZIOMETRO	POWER BOOSTER	POTENTIOMÈTRE	POTENCIAMIENTO
25	49928	2			VITE 4x25	SCREW	VIS	TORNILLO
26	F08322	1			INIETTORE	INJECTOR	INJECTEUR	INYECTOR
27	F08370	1			RACCORDO	UNION	RACCORD	RACOR
28	F12321.1	1			O-RING 7,66x1,78	O-RING	JOINT TORIQUE	JUNTA TORICA
29	F49056	2			VITE TB 5x12	SCREW	VIS	TORNILLO
30	F64331	1			CORDA REGISTRO	ASJUSTER CABLE	CORDON REGLAGE	CORDON REGULACION
31	F64330	2			BOCCOLA	BUSHING	DOUILLE	CASQUILLO
32	F64329	1			PIASTRINA	PLATE	PLAQUETTE	PLACA
33	F49938	1			ANELLO DI FERMO	RETAINING RING	BAGUE D'ARRET	ANILLO DE RETENCION







# MX 250 Fi 4T

M.Y. 2018

## CORPO FARFALLATO - THROTTLE BODY

### CORP PAPILLON - CUERPO OSCILANTE

TAVOLA  
DRAWING  
TABLE  
TABLA

# 13

Pos. - No. N. - Pos.	Codice - Code No. Nr. Code - N. Cod.	Q.tà - Q.ty Q.te - C.ad	Anno - Year An - Año	Note - Notes Notes - Notas	DESCRIZIONE	NAME	DESIGNATION	DENOMINACION
34	49470	1			VITE TCEI 4X12	SCREW TCEI	VIS TCEI	TORNILLO TCEI
35	F64328	1			CORDA	CABLE	CORDON	CORDON
36	F16452	1			MOLLA	SPRING	RESSORT	MUELLE
37	F49055	1			GRANO M4x4	DOWEL	GRAIN	TORNILLO PRISIONERO
38	F49054	1			ANELLO DI FERMO KJ20	SEEGER	BAGUE D'ARRET	ANILLO DE RETENCION
39	F03389	1			CUSCINETTO 8X16X5	BEARING	ROULEMENT	COJINETE
40	F08366	1			CORPO FARFALLATO COMPLETO	COMPLETE THROTTLE BODY	CORPS À PAPILLONS COMPLET	CUERPO MARIPOSA COMPLETO